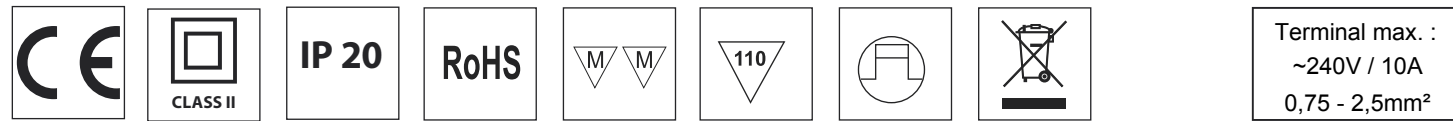


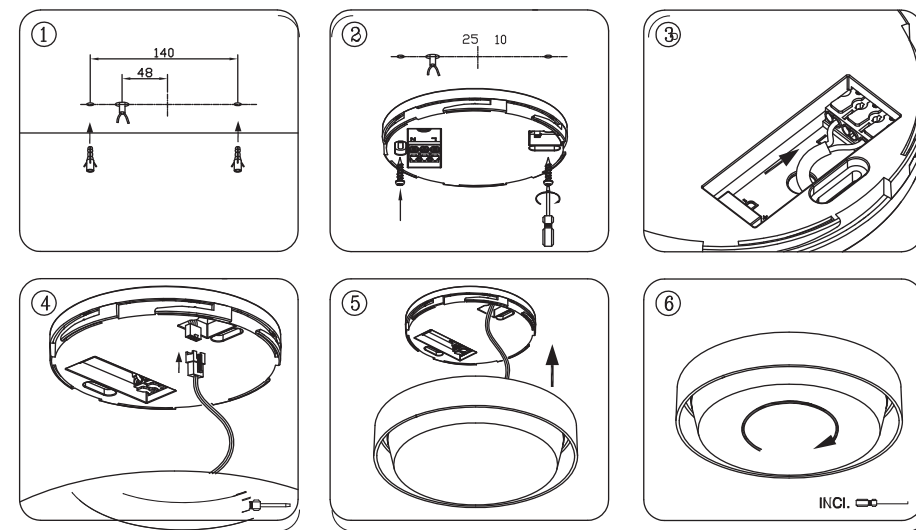
Model	Voltage	Wattage	CCT	W/Φ (mm)	H (mm)
KL271	220-240V	14W	3000K/4000K	274	69

IEC/EN60598-1 IEC/EN60598-2-1 EN62471:2008
EN55015 EN61547 EN61000-3-2 EN61000-3-1

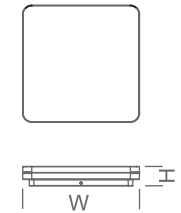


Terminal max. :
~240V / 10A
0,75 - 2,5mm²

Montageanleitung / Installation instruction

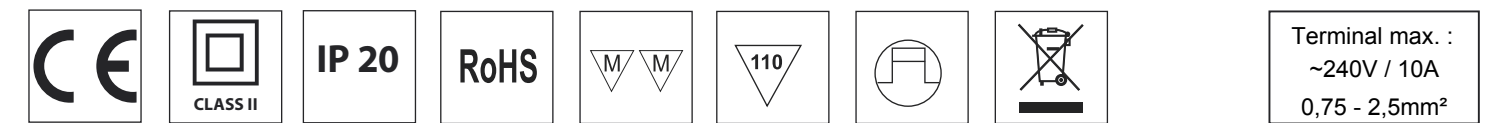


- Folgen Sie dieser Montageanleitung um die korrekte Installation der Leuchte sicherzustellen.
 - Bewahren Sie diese Anleitung für zukünftige Fragen auf.
Alle Arbeiten an dem Produkt sind im spannungsfreien Zustand durchzuführen.
 - Der elektrische Anschluss ist nur von einer qualifizierten Elektrofachkraft durchzuführen.
-
- Always follow this instruction to ensure correct and safe installation and functioning of the luminaire and keep it for future reference.
 - Always isolate the power before commencing installation.
 - If in doubt, consult a qualified electrician. Ensure that you always install the luminaire to the relevant regulations.



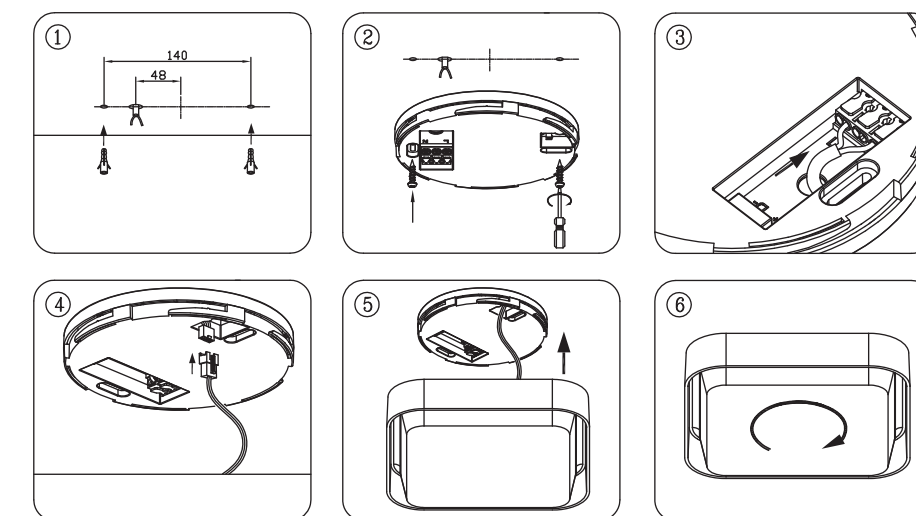
Model	Voltage	Wattage	CCT	W/Φ (mm)	H (mm)
KL270	220-240V	14W	3000K/4000K	274	69

IEC/EN60598-1 IEC/EN60598-2-1 EN62471:2008
EN55015 EN61547 EN61000-3-2 EN61000-3-1



Terminal max. :
~240V / 10A
0,75 - 2,5mm²

Montageanleitung / Installation instruction



- Folgen Sie dieser Montageanleitung um die korrekte Installation der Leuchte sicherzustellen.
 - Bewahren Sie diese Anleitung für zukünftige Fragen auf.
Alle Arbeiten an dem Produkt sind im spannungsfreien Zustand durchzuführen.
 - Der elektrische Anschluss ist nur von einer qualifizierten Elektrofachkraft durchzuführen.
-
- Always follow this instruction to ensure correct and safe installation and functioning of the luminaire and keep it for future reference.
 - Always isolate the power before commencing installation.
 - If in doubt, consult a qualified electrician. Ensure that you always install the luminaire to the relevant regulations.