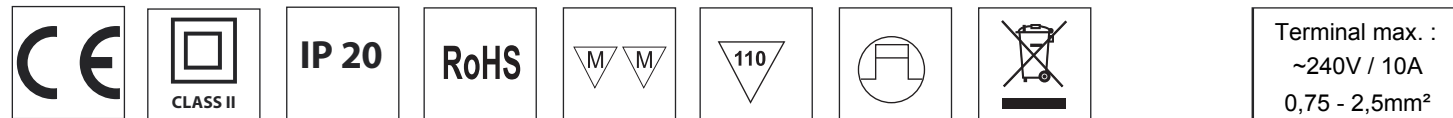
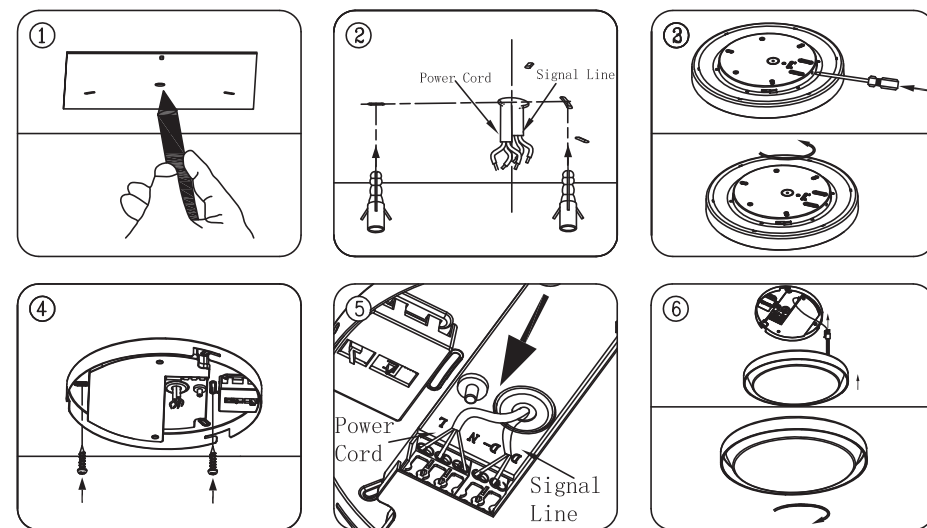


| Model      | Voltage  | Wattage | CCT         | W/Φ (mm) | H (mm) |
|------------|----------|---------|-------------|----------|--------|
| KL376 DALI | 220-240V | 24W     | 3000K/4000K | 376      | 60     |

IEC/EN60598-1 IEC/EN60598-2-1 EN62471:2008  
EN55015 EN61547 EN61000-3-2 EN61000-3-1

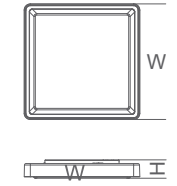


### Montageanleitung / Installation instruction



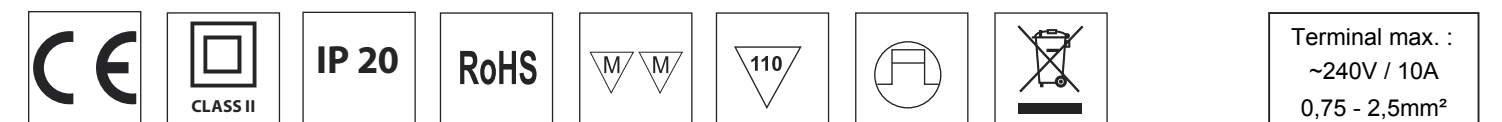
- Folgen Sie dieser Montageanleitung um die korrekte Installation der Leuchte sicherzustellen.
- Bewahren Sie diese Anleitung für zukünftige Fragen auf. Alle Arbeiten an dem Produkt sind im spannungsfreien Zustand durchzuführen.
- Der elektrische Anschluss ist nur von einer qualifizierten Elektrofachkraft durchzuführen.

- Always follow this instruction to ensure correct and safe installation and functioning of the luminaire and keep it for future reference.
- Always isolate the power before commencing installation.
- If in doubt, consult a qualified electrician. Ensure that you always install the luminaire to the relevant regulations.

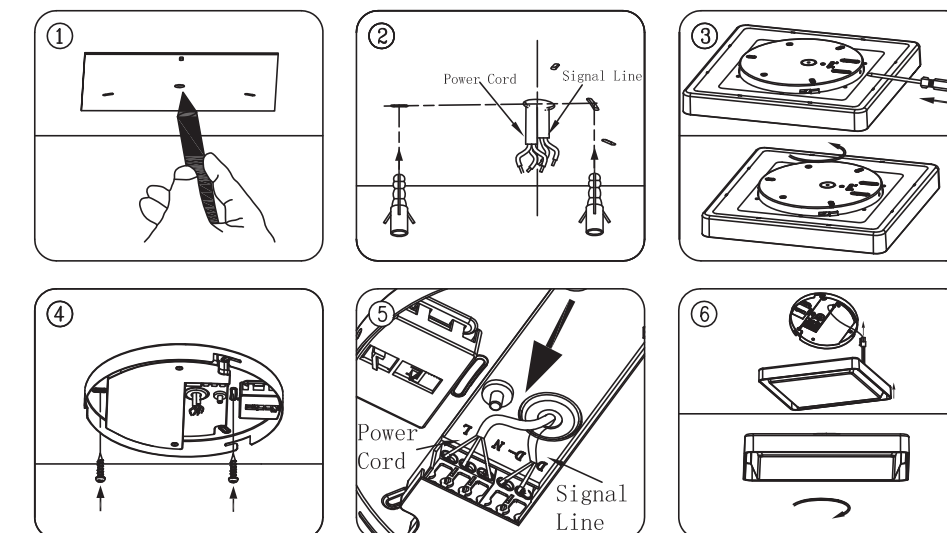


| Model      | Voltage  | Wattage | CCT         | W/Φ (mm) | H (mm) |
|------------|----------|---------|-------------|----------|--------|
| KL375 DALI | 220-240V | 24W     | 3000K/4000K | 375      | 60     |

IEC/EN60598-1 IEC/EN60598-2-1 EN62471:2008  
EN55015 EN61547 EN61000-3-2 EN61000-3-1



### Montageanleitung / Installation instruction



- Folgen Sie dieser Montageanleitung um die korrekte Installation der Leuchte sicherzustellen.
- Bewahren Sie diese Anleitung für zukünftige Fragen auf. Alle Arbeiten an dem Produkt sind im spannungsfreien Zustand durchzuführen.
- Der elektrische Anschluss ist nur von einer qualifizierten Elektrofachkraft durchzuführen.

- Always follow this instruction to ensure correct and safe installation and functioning of the luminaire and keep it for future reference.
- Always isolate the power before commencing installation.
- If in doubt, consult a qualified electrician. Ensure that you always install the luminaire to the relevant regulations.