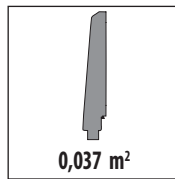
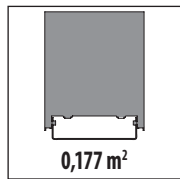
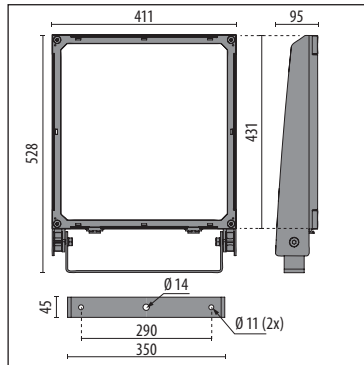


WIN LED+ 2

› CLASS I



CLASS I	IP 66	IK 07 2,4 J	210W ↑ WARNING: 210W UP LIGHT OUTDOOR ONLY	
Max 11 kg			EAC	CE

GB IMPORTANT.

› In order to ensure optimum performance and safety, the fitting must be correctly installed by qualified personnel, in compliance with the following instructions. › Before performing any maintenance, always remove the voltage with a bipolar switch. › The light source must be replaced only by qualified personnel or by the manufacturer of the fitting. › Any type of component maintenance can only be carried out by qualified personnel or by the manufacturer of the device. › The following instructions must be kept in a safe place.

IT IMPORTANTE.

› Per garantire il buon funzionamento e la sicurezza dell'apparecchio è necessario che l'installazione sia eseguita a regola d'arte da personale qualificato, rispettando le istruzioni seguenti. › Prima di eventuali manutenzioni togliere sempre tensione con un interruttore bipolare. › La sostituzione delle sorgente luminosa può essere effettuata solo da personale qualificato o dal costruttore dell'apparecchio. › Qualsiasi tipo di manutenzione alla componentistica può essere effettuata solo da personale qualificato o dal costruttore dell'apparecchio. › Le istruzioni devono essere conservate.

DE WICHTIG.

› Zur Gewährleistung der einwandfreien Funktionsweise und Sicherheit der Leuchte muss die Installation sachgemäß durch Fachpersonal erfolgen und dabei die folgenden Anleitungen beachtet werden. › Vor eventuellen Instandhaltungsarbeiten mit dem zweipoligen Schalter immer die Spannung abtrennen. › Die Auswechslung des Leuchtmittels darf nur von Fachpersonal oder vom Hersteller der Leuchte ausgeführt werden. › Jede Art von Wartungseingriff an den Bestandteilen darf nur von Fachpersonal oder vom Hersteller der Leuchte durchgeführt werden. › Die Anleitungen sind aufzubewahren.

FR IMPORTANT.

› Cela implique, afin de garantir son bon fonctionnement et la sécurité de celui-ci, que son installation et son raccordement soient effectués par du personnel qualifié. › Avant d'éventuelles opérations d'entretien, toujours couper la tension à l'aide d'un interrupteur bipolaire. › Le remplacement des sources lumineuses ne peut être effectué que par du personnel qualifié ou par le fabricant de l'appareil. › Toute intervention d'entretien sur les composants ne peut être réalisée que par du personnel qualifié ou par le fabricant de l'appareil. › Les instructions doivent être absolument conservées après l'installation des produits.

ES IMPORTANTE.

› Para garantizar el buen funcionamiento y la seguridad de la luminaria es necesario que su instalación sea realizada a la perfección por personal especializado, respetando las siguientes instrucciones. › Antes de cualquier tipo de mantenimiento, cortar siempre la tensión con el disyuntor bipolar. › La sustitución de la fuente luminosa puede ser efectuada sólo por personal cualificado o por el fabricante de la luminaria. › Cualquier tipo de mantenimiento a los componentes puede ser llevado a cabo sólo por personal cualificado o por el fabricante del aparato. › Las instrucciones deberán ser guardadas.

NL BELANGRIJK.

› Om een goede werking en de veiligheid van de armatuur te garanderen is het daarom noodzakelijk dat de installatie vakkundig wordt uitgevoerd, door gekwalificeerd personeel en met inachtneming van de montage-instructies. › Voordat men eventueel onderhoud gaat uitvoeren moet men altijd de stroom uitschakelen met een bipolaire schakelaar. › De vervanging van de lichtbron mag alleen door gekwalificeerd personeel of door de constructeur van de armatuur worden uitgevoerd. › Welk onderhoud dan ook aan de onderdelen mag alleen worden uitgevoerd door gekwalificeerd personeel of door de constructeur van de armatuur. › De instructies moeten bewaard worden.

PT IMPORTANTE.

› Para garantir o bom funcionamento e a segurança do aparelho, é necessário que a instalação seja executada de acordo com as boas práticas por pessoal qualificado, respeitando as instruções seguintes. › Antes de eventuais manutenções, desligar sempre a tensão com um interruptor bipolar. › A substituição da fonte luminosa só pode ser efetuada por pessoal qualificado ou pelo fabricante do aparelho. › Qualquer tipo de manutenção dos componentes só pode ser efetuada por pessoal qualificado ou pelo fabricante do aparelho. › As instruções devem ser conservadas.

DK VIGTIG.

› Beslaget skal installeres korrekt af kvalificeret personale for optimal ydelse og sikkerhed. › Før enhver form for vedligeholdelse, slukkes for strømmen på on/off kontakten. › Udsiftingningen af lyskilden må kun udføres af kvalificeret personale eller af fabrikanten af apparatet. › Enhver form for vedligeholdelse på komponenterne, må kun udføres af kvalificeret personale eller af producenten af apparatet. › Følgende vejledning skal følges nøje.

CZ DŮLEŽITÉ.

› Pro zajištění správné činnosti a bezpečnosti zařízení je nutné, aby instalaci provedl odborným způsobem kvalifikovaný personál, který dodržuje dále uvedené pokyny. › Před každou údržbou vždy vypněte napětí pomocí dvoupolového vypínače. › Výměnu světelného zdroje smí provádět pouze kvalifikovaný personál nebo výrobce svítidla. › Jakoukoli údržbu komponent smí provádět pouze kvalifikovaný personál nebo výrobce svítidla. › Pokyny se musí uložit.

PL WAŻNE.

› Aby zagwarantować prawidłowe funkcjonowanie i bezpieczeństwo urządzenia, konieczne jest, by instalacja została wykonana przez wykwalifikowany personel, przestrzegający następujących instrukcji. › Przed rozpoczęciem ewentualnej konserwacji, należy odciąć napięcie przy pomocy dwubiegunowego wyłącznika. › Wymiana źródła światła może zostać wykonana wyłącznie przez wykwalifikowany personel lub przez producenta urządzenia. › Jakakolwiek czynność konserwacji komponentów może zostać wykonana wyłącznie przez wykwalifikowany personel lub przez producenta urządzenia. › Należy przechowywać instrukcję.

RU ВАЖНО.

› Для обеспечения правильной работы и безопасности прибора установка должна быть выполнена квалифицированным персоналом в соответствии со следующими инструкциями. › Перед техобслуживанием всегда отключать напряжение посредством двухполюсного выключателя. › Замена источника света может выполнять только квалифицированный персонал или изготовитель прибора. › Любое техобслуживание компонентов может выполнять только квалифицированный персонал или изготовитель прибора. › Инструкции следует сохранить.

SI POMEMBNO.

› Za zagotovitev pravilnega delovanja in varnosti naprave, je treba slednjo pravilno montirati, kar mora opraviti usposobljeno osebje in pri tem upoštevati naslednja navodila. › Pred morebitnim vzdrževanjem z dvopolnim stikalom vedno odklopite napetost. › Zamenjavo svetlobnega vira lahko opravi samo usposobljeno osebje ali proizvajalec naprave. › Vsako vzdrževanje sestavnih delov lahko opravi samo usposobljeno osebje ali proizvajalec naprave. › Navodila se mora shraniti.

GR ΣΗΜΑΝΤΙΚΟ.

› Για να εξασφαλίσετε τη σωστή λειτουργία και την ασφάλεια της συσκευής η εγκατάσταση πρέπει να γίνει από ειδικευμένο προσωπικό, τηρώντας τις ακόλουθες οδηγίες. › Πριν εκτελέσετε οποιαδήποτε συντήρηση, πάντα να αφαιρείτε την τάση με ένα διπολικό διακόπτη. › Η φωτεινή πηγή πρέπει να αντικατασταθεί μόνο από εξειδικευμένο προσωπικό ή από τον κατασκευαστή της τοποθέτησης. › Οποιοδήποτε είδος εξαρτήματος συντήρησης μπορεί να διεξαχθεί μόνο από εξειδικευμένο προσωπικό ή από τον κατασκευαστή της συσκευής. › Οι οδηγίες πρέπει να τηρούνται.

SK DŮLEŽITÉ

› Na zaistenie správneho fungovania a bezpečnosti zariadenia je nevyhnutné, aby ho nainštaloval kvalifikovaný personál za dodržania všetkých požiadaviek platných noriem, pokynov a predpisov. › Pred vykonávaním akejkoľvek údržby odpojte napätie dvojpólovým vypínačom. › Svetelný zdroj môže vymieňať len kvalifikovaný personál alebo výrobca zostavy. › Akýkoľvek typ údržby komponentov môže vykonávať len kvalifikovaný personál alebo výrobca zariadenia. › Nasledujúci návod si musíte odložiť.

IL חשוב.

› להבטחת ביצועים אופטימליים וביטחון של גוף התאורה, יש לדאוג להרכבתו התקינה על ידי איש מקצוע מוסמך. › יש לנתק את הרום הראשי בעזרת מפסק דו קוטבי לפני כל פעולות תחוקה שהיא. › החלפת מקור האור יכולה להתבצע רק על ידי טכנאי מוסמך או על ידי היצרן של גוף התאורה. › תחוקת רכיבים מכל סוג שהוא תבוצע רק על ידי אנשי מקצוע מוסמכים או על ידי היצרן של המכשיר. › יש להקפיד לפעול על פי ההוראות הבאות.

SA هام.

› يجب أن يتم تركيب التجهيزات بشكل صحيح من قبل موظفين مؤهلين لتحقيق الأداء الأمثل والسلامة. › أفضل دائمًا الفولطية من خلال مفتاح مزدوج القطبية قبل القيام بأي عملية صيانة. › يجب ألا يتم استبدال مصدر الضوء إلا من قبل فني مؤهل أو الشركة المصنعة لقطعة التركيب. › لا يمكن إجراء صيانة لأي نوع من المكونات إلا من قبل فني مؤهل أو الشركة المصنعة للجهاز. › يجب الالتزام بالإرشادات التالية بشكل صارم.



Risk Group

GB Risk group 1 according to the standard IEC/TR 62778:2012

IT Gruppo di rischio 1 secondo la Norma IEC/TR 62778:2012

DE Risikogruppe 1 gemäß Standard IEC/TR 62778:2012

FR Groupe de risque 1 conformément à la Norme CEI/TR 62778:2012

ES Grupo de riesgo 1 según la Norma IEC/TR 62778:2012

NL Risicogroep 1 volgens de norm IEC/TR 62778:2012

PT Grupo de risco 1 de acordo com a norma IEC/TR 62778:2012

DK Risikogruppe 1 i overensstemmelse med IEC/TR 62778:2012 standard.

CZ Riziková skupina 1 podle normy IEC/TR 62778:2012

PL Grupa ryzyka 1 według normy IEC/TR 62778:2012

RU Группа риска 1 согласно Стандарта IEC/TR 62778:2012

SI Skupina tveganja 1 skladno s standardom IEC/TR 62778:2012

GR Ομάδα κινδύνου 1 σύμφωνα με το πρότυπο IEC/TR 62778:2012

SK Skupina rizika 1 podľa normy IEC/TR 62778:2012

IL קבוצת סיכון 1 לפי תקנה IEC/TR 62778:2012
SA مجموعة المخاطر 1 وفقاً للتشريعات IEC/TR 62778:2012



Installation Instructions

GB INSTALLATION INSTRUCTIONS.

› The fitting is suitable for outdoor and indoor installation. › The fitting is suitable for installation on usually flammable surfaces. › The fitting must be used only if complete with its protection screen. › The fitting is also designed for installation over 3 m in height. › Provide the supply line with devices able to avoid over voltages (surge protection)

IT ISTRUZIONI PER L'INSTALLAZIONE.

› L'apparecchio è adatto per l'installazione all'esterno e all'interno. › L'apparecchio deve essere utilizzato solo se completo del suo schermo di protezione. › L'apparecchio è idoneo per l'installazione su superfici normalmente infiammabili. › L'apparecchio è idoneo anche per l'installazione oltre i 3 m di altezza. › Predisporre la linea di alimentazione con dispositivi in grado di evitare sovratensioni (surge protection).

DE MONTAGEANLEITUNG.

› Die Leuchte eignet sich für die Installation sowohl im Außen- als auch Innenbereich. › Die Leuchte ist für die Installation auf normal entflammbaren Flächen geeignet. › Die Leuchte darf nur mit Schutzschirm verwendet werden. › Die Lampe ist auch zur Installation in über 3 m Höhe geeignet. › Die Stromleitung muss mit Vorrichtungen zur Vermeidung von Überspannungen versehen werden (surge protection)

FR INSTRUCTIONS POUR L'INSTALLATION.

› L'appareil est adapté à l'installation en extérieur et en intérieur. › L'appareil est apte pour installation sur des surfaces normalement inflammables. › L'appareil doit être utilisé seulement si complet avec son écran de protection. › Cet appareil est également adapté pour une installation à plus de 3 m de hauteur. › Prévoir une ligne d'alimentation avec des dispositifs de protection contre les surtensions (surge protection)

ES INSTRUCCIONES PARA LA INSTALACIÓN.

› La luminaria es apta para poder ser instalada tanto en el interior como en el exterior. › La luminaria puede ser instalada sobre superficies normalmente inflamables. › La luminaria debe ser utilizada únicamente si viene con pantalla de protección. › La luminaria también es idónea para la instalación a más de 3 m de altura. › Preparar la línea de alimentación con dispositivos capaces de evitar sobretensiones (surge protection).

NL INSTRUCTIES VOOR DE INSTALLATIE.

› De armatuur is geschikt voor installatie zowel buiten als binnen. › De armatuur is geschikt voor installatie op normaal ontvlambare oppervlakken. › De armatuur mag alleen gebruikt worden als hij compleet met zijn beschermingsscherm is. › De armatuur is ook geschikt voor installaties met een hoogte van meer dan 3 m. › Zorg voor een voedingslijn met apparaten die piekspanningen voorkomen (surge protection).

PT INSTRUÇÕES DE INSTALAÇÃO.

› O aparelho é adequado para a instalação no exterior e no interior. › O aparelho é adequado para a instalação em superfícies normalmente inflamáveis. › O aparelho deve ser utilizado apenas se estiver equipado com o ecrã de proteção. › O aparelho também é apropriado para ser instalado a uma altura superior a 3 m. › Preparar a linha de alimentação com dispositivos capazes de evitar sobretensões (surge protection).

DK MONTERINGSVEJLEDNING.

› Armaturet er til både inden- og udendørs brug. › Armaturet er velegnet til montering på normalt brændbare materialer. › Projektøren må kun benytte sig af sikkerhedsskærm. › Beslaget er også designet til installation over 3 m i højden. › Tilslut en anordning til strømforsyningen, som gør det muligt at undgå overspænding (surge protection).

CZ NÁVOD K INSTALACI.

› Světlo je vhodné pro venkovní i vnitřní instalaci. › Světlo je vhodné pro instalaci na normálně hořlavé povrchy. › Světlo nepoužívejte se sejmutým nebo rozbitým sklem. › Zařízení je vhodné i pro instalaci nad 3 m. › Zajistěte, aby zařízení bylo provozováno s přepětovou ochranou (surge protection).

PL INSTRUKCJA INSTALACJI.

› Urządzenie nadaje się do instalacji wewnątrz i na zewnątrz. › Urządzenie nadaje się do instalacji na powierzchniach normalnie łatwopalnych. › Urządzenie może być używane tylko ze swoim ekranem ochronnym. › Urządzenie może być również instalowane powyżej 3 m wysokości. › Przygotować linię zasilającą z urządzeniami zapobiegającymi przepięciom (ogranicznik przepięć).

RU ИНСТРУКЦИИ ПО УСТАНОВКЕ.

› Прибор можно устанавливать на улице и в помещении. › Прибор можно устанавливать на нормально воспламеняемых поверхностях. › Прибор разрешается использовать только с защитным экраном. › Прибор также подходит для установки на высоте более 3 метров. › Подготовить линию питания с устройствами, позволяющими избежать перенапряжения (защита от перенапряжения).

SI NAVODILA ZA MONTAŽO.

› Aparat je primeren za zunanjo in notranjo montažo. › Aparat je primeren za montažo na normalno vnetljivih površinah. › Aparat lahko uporabljate samo opremljen z zaščitnim zaslonom. › Naprava je primerna tudi za montažo na višini nad 3 m. › Napajalno linijo opremitve z napravami za preprečitev prenapetosti (prenapetostna zaščita).

GR ΟΔΗΓΙΕΣ ΕΓΚΑΤΑΣΤΑΣΗΣ.

› Η συσκευή είναι κατάλληλη για εγκατάσταση σε εξωτερικό και εσωτερικό χώρο. › Η συσκευή είναι ιδανική για εγκατάσταση σε συνήθως εύφλεκτες επιφάνειες. › Η συσκευή πρέπει να χρησιμοποιείται μόνο αν είναι πλήρης με την οθόνη προστασίας της. › Η συσκευή έχει επίσης σχεδιαστεί για εγκατάσταση σε πάνω από 3 μέτρα ύψος. › Να παρέχετε γραμμική τροφοδοσία με συσκευές που θα αποτρέψουν τις υπερφορτώσεις (surge protection).

SK INŠTRUKCIE K INŠTALÁCII.

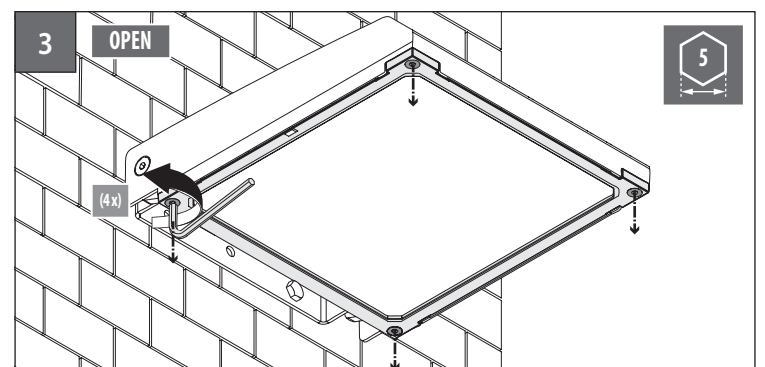
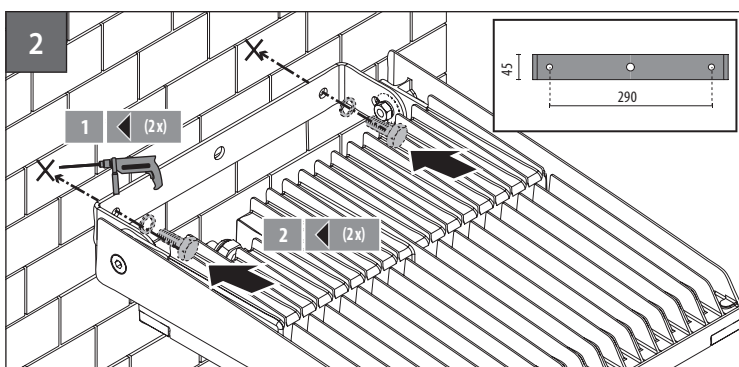
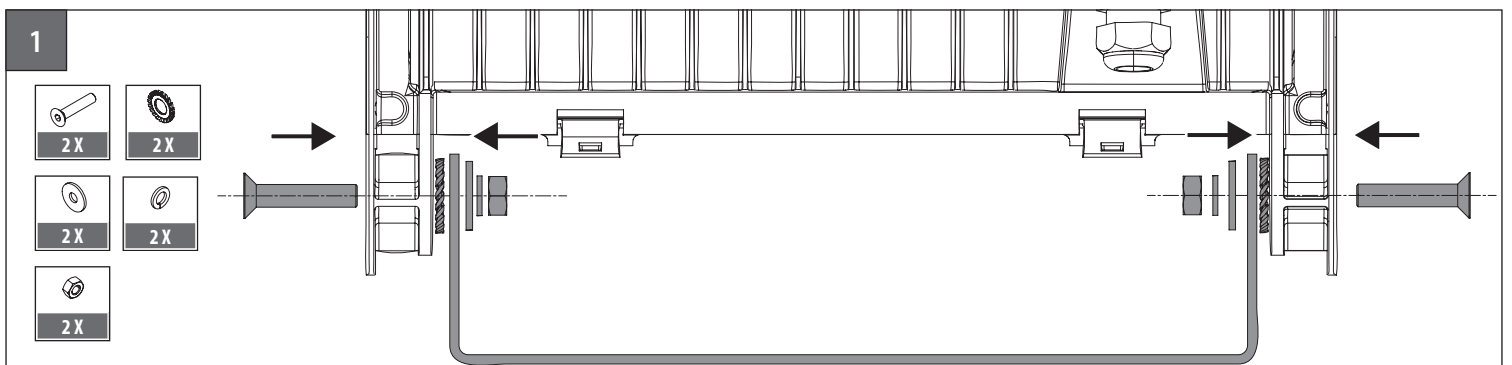
› Zariadenie je vhodné pre vonkajšie i vnútorné inštalácie. › Svetlo je vhodné pre montáž na bežné horľavé povrchy. › Svetlo sa môže používať len spolu s ochrannou mriežkou. › Zariadenie je vhodné na montáž aj vo výške viac ako 3 m. › Zaisťte napájanie s prepätovou ochranou.

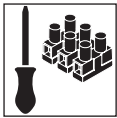
IL הוראות התקנה.

› הגוף מתאים להתקנה בחוץ ובפנים. › הגוף מתאים להתקנה על משטחים שהינו דליקים בדרך כלל. › יש להשתמש בגוף התאורה אך ורק עם כולל את מסך ההגנה שלו. › ההתקן מתאים להתקנה גם בגובה שעולה על 3 מטרים. › יש לספק את קו האספקה עם מבחשים המסוגלים להמנע ממתח על (הגנה מפני כחשולי מתח).

SA تعليمات التثبيت.

› قطعة التركيب مناسبة للتركيب داخل المباني و خارجها. › قطعة التركيب مناسبة للتركيب على الأسطح القابلة للاشتعال عادةً. › يجب ألا تستخدم قطعة التركيب إلا إذا كانت كاملة مع حاجب حماية الخاص بها. › إن الجهاز ملائم أيضاً للتركيب فيما يزيد عن 3 سم من الارتفاع. › تزويد خط الإمداد بأجهزة يمكنها تجنب الفولطيات العالية (الحماية من التغيير المفاجئ في الفولطية).





Electrical Connection

GB ELECTRICAL CONNECTION.

Check the local voltage is same as indicated on the product label. For the electrical connection please respect the mark on the fitting. Cable-gland (M20x1,5) is suitable for $\varnothing 10\div 14$ mm cables. **WARNING:** cables of this size must be used to guarantee IP protection.

IT CONNESSIONE ELETTRICA.

Controllare che la tensione di alimentazione sia quella riportata sull'etichetta dell'apparecchio. Per il collegamento elettrico rispettare la marcatura riportata sull'apparecchio. Il pressacavo (M20x1,5) è adatto per cavi $\varnothing 10\div 14$ mm. **ATTENZIONE:** usare esclusivamente cavi di tale diametro per garantire il grado IP.

DE ELEKTRISCHER ANSCHLUSS.

Prüfen, ob die Versorgungsspannung mit der auf dem Gerät angezeigten Spannung übereinstimmt. Für den Stromanschluss das Datenschild auf der Leuchte beachten. Die Kabelverschraubung (M20x1,5) ist für Kabel $\varnothing 10\div 14$ mm geeignet. **ACHTUNG:** Um die IP-Schutzart einzuhalten, dürfen ausschließlich Kabel mit diesem Durchmesser verwendet werden.

FR BRANCHEMENT ÉLECTRIQUE.

Contrôler que la tension d'alimentation soit celle reportée sur l'étiquette de l'appareil. Pour la connexion électrique respecter le signe sur l'appareil. Alimentation par presse-étoupe (M20x1,5) prévue pour des câbles de section de $\varnothing 10\div 14$ mm. **ATTENTION:** n'utiliser que des câbles conformes à ces diamètres afin de garantir le degré de protection IP.

ES CONEXIÓN ELÉCTRICA.

Controlar que la tensión de alimentación sea la que se indica en la etiqueta de la luminaria. Para la conexión eléctrica respetar los símbolos marcados en la luminaria. Alimentación con un prensaestopa M20x1,5 apto para cable $\varnothing 10\div 14$ mm. **ATENCIÓN:** para garantizar el grado de protección IP, utilizar exclusivamente cables de este diámetro.

NL ELEKTRISCHE VERBINDING.

Controleer dat de voedingsspanning gelijk is aan die op het etiket van de armatuur is weergegeven. Voor elektrische aansluiting de merktekens op de armatuur in acht nemen. De kabelklem (M20x1,5) is geschikt voor kabels van $\varnothing 10\div 14$ mm. **LET OP:** uitsluitend gebruiken met kabels van een dergelijke diameter om te zorgen voor de IP graad.

PT LIGAÇÃO ELÉTRICA

Verificar se a tensão de alimentação é a indicada na etiqueta do aparelho. Para a ligação elétrica, respeitar a marcação presente no aparelho. O buçim (M20x1,5) é adequado para cabos $\varnothing 10\div 14$ mm. **ATENÇÃO:** usar apenas cabos com diâmetro que garanta o grau de proteção IP.

DK ELEKTRISK MONTERING.

Check at den tilsluttede spænding er den samme som angivet på armaturets etikette. Ved elektrisk tilslutning skal mærkning på armaturet overholdes. Pg-forskruning (M20x1,5) er beregnet til $\varnothing 10\div 14$ mm kabel. **ADVARSEL:** dette overholdes for at opnå IP.

CZ ELEKTRICKÉ PŘIPOJENÍ

Zkontrolujte, zda napájecí napětí odpovídá údajím na typovém štítku svítidla. Při elektrickém připojování dodržte značení uvedené na svítidle. Kabelová průchodka (M20x1,5) je vhodná pro kabely o průměru 10-14 mm. **UPOZORNĚNÍ:** pro dodržení stupně krytí IP, používejte pouze tyto kabely.

PL POŁĄCZENIE ELEKTRYCZNE.

Sprawdź czy napięcie zasilania zgadza się z tym umieszczonym na etykiecie urządzenia. urządzenie nadaje się do instalacji na powierzchniach normalnie łatwopalnych. Dławnica (M20x1,5) przeznaczona jest dla kabli $\varnothing 10\div 14$ mm. **UWAGA:** użyć wyłącznie kabli o takiej średnicy, aby zagwarantować stopień IP.

RU ЭЛЕКТРИЧЕСКОЕ СОЕДИНЕНИЕ.

Убедиться в соответствии напряжения питания значению, указанному на этикетке прибора. При выполнении электрического соединения соблюдать маркировку на приборе. Кабельный ввод (M20x1,5) предназначен для кабелей $\varnothing 9\div 14$ мм. **ВНИМАНИЕ:** для обеспечения степени защиты IP использовать только кабели указанного диаметра.

SI ELEKTRIČNA POVEZAVA.

Preverite, da je napajalna napetost skladna z navedeno na etiketi aparata. Pri električni povezavi upoštevajte na aparatu nameščeno oznako. Kabelska uvodnica (M20x1,5) je primerna za kable $\varnothing 10\div 14$ mm. **POZOR:** za zagotovitev stopnje IP uporabite izključno kabel tega premera.

GR ΗΛΕΚΤΡΙΚΗ ΣΥΝΔΕΣΗ.

Ελέγξτε ότι η τοπική τάση είναι ίδια μ'αυτήν που αναγράφεται στην ετικέτα του προϊόντος. Για την ηλεκτρική σύνδεση, παρακαλώ σεβαστείτε το σημάδι στη συσκευή. Το καλώδιο (M20x1,5) είναι κατάλληλο για καλώδια $\varnothing 10\div 14$ mm. **ΕΙΔΟΠΟΙΗΣΗ:** τα καλώδια αυτού του μεγέθους πρέπει να χρησιμοποιούνται για να εγγυώνται την προστασία IP.

SK ELEKTRICKÉ PŘIPOJENIE.

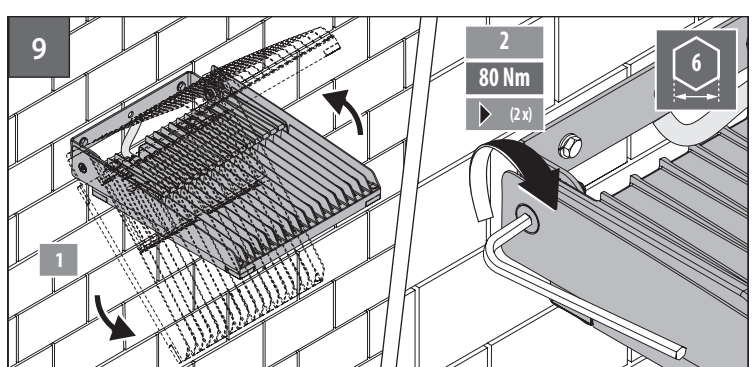
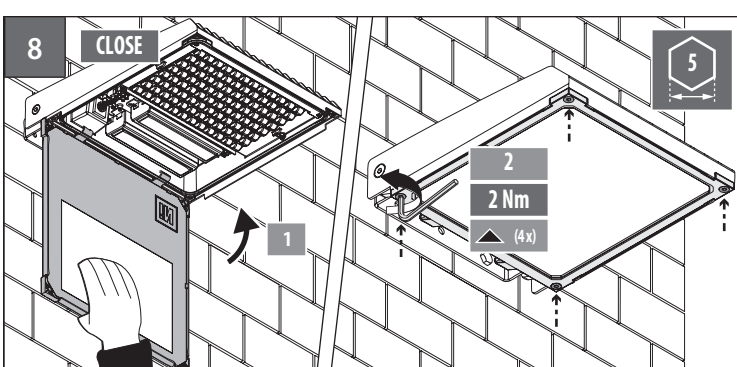
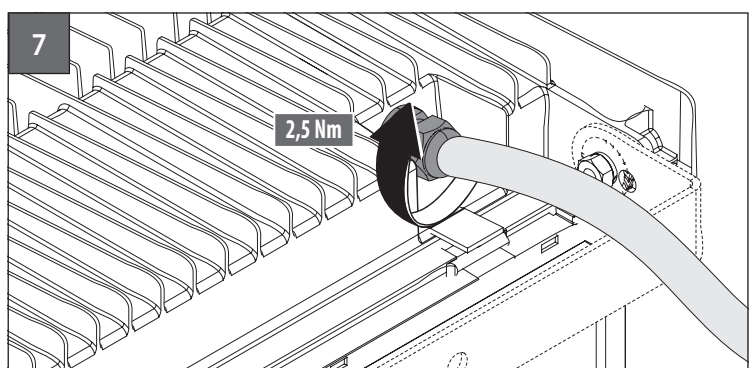
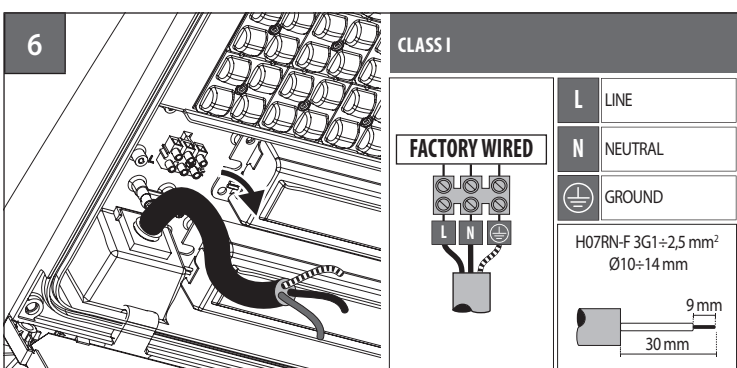
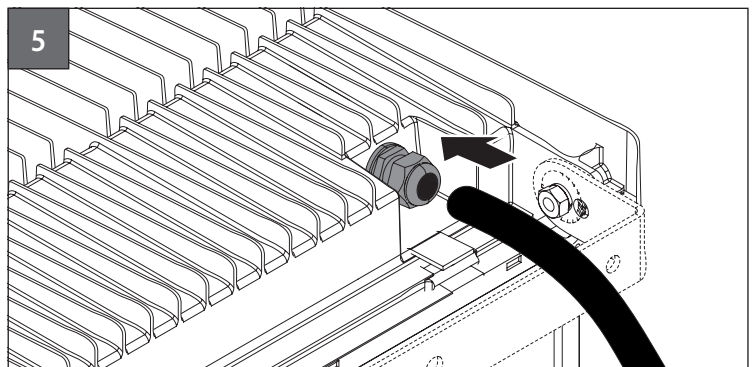
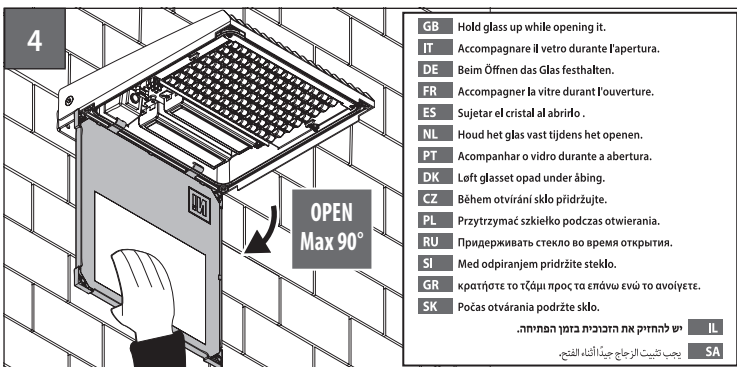
Skontrolujte, či napájecie napätie je zhodné s údajmi na typovom štítku svietidla. Rešpektujte označenie na svietidle pri pripájaní k elektrickej sieti. Káblová priechodka (M20x1,5) je vhodná pre káble $\varnothing 10\div 14$ mm. **UPOZORNENIE:** káble tejto veľkosti sa musia použiť pre zaručenie krytia podľa stupňa IP.

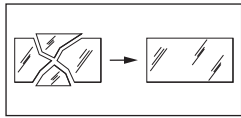
IL חיבורים חשמליים

יש לשים לב שהמתח המקומי זהה למתח המצויין על גבי תווית המוצר. < חיבורים חשמליים נא שישו לב לסיומן על גוף התאורה. < יש להשתמש בכבל (M20x1,5) שמתאים לכבלים $\varnothing 10\div 14$ מ"מ. < יש להשתמש בכבלים בגודל זה על מנת להבטיח רמת הגנת IP.

SA الوصلة الكهربائية

< تحقق من مطابقة الفولتية المحلية للفولتية المشار إليها على ملصق المنتج. < بالنسبة للتوصيل الكهربائي، يُرجى مراعاة العلامة الموجودة على قطعة التركيب. < جلبة الكبل (20 × 1.5 مم) مناسبة للكبلات بقطر 10 ÷ 14 مم. < تحذير: يجب استخدام الكبلات بهذا الحجم لضمان الحماية من دخول الغبار والسوائل (IP).





GB Replace any damaged glass/diffusers. Request the manufacturer to provide a spare part.

IT Sostituire i vetri/diffusori di protezione danneggiati. Richiedere il ricambio al costruttore.

DE Beschädigte Schutzgläser/Diffusoren ersetzen. Ersatzteile beim Hersteller anfordern.

FR Remplacer les verres/diffuseurs de protection endommagés. Demander les pièces de rechange au fabricant.

ES Sustituir los vidrios/difusores de protección dañados. Solicitar la pieza de repuesto al fabricante.

NL Vervang beschadigde beschermingsglazen/diffusers. Vraag bij de constructeur om een rui deel.

PT Substituir os vidros/difusores de proteção danificados. Solicitar a peça de substituição ao fabricante.

DK Udsift glas / spredglas hvis beskyttelsen beskadiges. Bestil reservedel fra producenten.

CZ Poškozená skla / ochranné difuzéry vyměňte. Náhradní díly si objednejte u výrobce.

PL Należy wymieniać uszkodzone szkła/dyfuzory. Po części zamienną należy zwrócić się do producenta.

RU Заменять поврежденные защитные стекла/рассеиватели. Для заказа запасных частей обращаться к изготовителю.

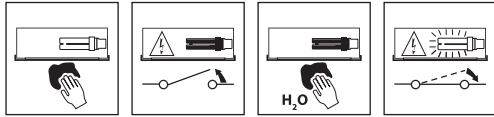
SI Poškodovano steklo/difuzor zamenjajte. Nadomestne dele naročite pri proizvajalcu.

GR Να αντικαθίστε οποιοδήποτε τζάμια/διαχύτες κατεστραμμένα. Να ζητήσετε από τον κατασκευαστή να σας προμηθεύσει με ανταλλακτικά.

SK Poškodené sklá / reflektory vymeňte. Náhradné diely požadujte od výrobcu.

IL יש להחליף זכוכית הגנה שבורה. יש לבקש מהיצרן לספק חלק חילוף.

SA استبدل أي زجاج/ناشرات تالفة. واطلب من الشركة المصنعة توفير قطعة غيار.



Instructions for cleaning the luminaire

GB Regularly clean the glass/diffuser of the projector, utilizing a soft cloth.

IT Pulite regolarmente il vetro/diffusore del proiettore, utilizzando un panno morbido.

DE Das Glas/den Diffusor des Strahlers regelmäßig mit einem weichen Tuch reinigen.

FR Nettoyez régulièrement le verre/diffuseur du projecteur à l'aide d'un chiffon doux.

ES Limpie regularmente el vidrio/difusor del proyector, utilizando un paño húmedo.

NL Maak de glazen van de schijnwerper regelmatig schoon, gebruik een zachte doek.

PT Limpar regularmente o vidro/difusor do projetor, utilizando um pano macio.

DK Rengør jævnligt glasset med en blød klud.

CZ Aby se nepoškodily elektrické součástky, je nutné ihned vyměnit nefunkční světelné zdroje po ukončení jejich životnosti.

PL Czyszczyć regularnie szkło/dyfuzor projektora, używając miękkiej szmatki.

RU Регулярно очищать стекло/рассеиватель проектора мягкой салфеткой.

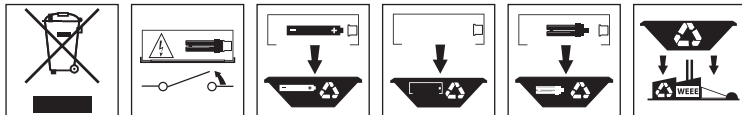
SI Steklo/difuzor žarometra redno čistite z mehko krpo.

GR Να καθαρίζετε τακτικά το τζάμια/διαχύτη του προβολέα με ένα μαλακό πανί.

SK Pravidelne čistite sklo reflektora mäkkou tkaninou.

IL יש לנקות באופן קבוע את הזכוכית של הפנס עם מטלית רכה.

SA يُرجى تنظيف زجاج/ناشرة الفانوس بصورة منتظمة باستخدام قطعة قماش ناعمة.



Instructions for the end of life and disposal of the components

GB In respect and compliance to environmental standards at the end of life do not dispose of as standard waste, this must be taken to one of the authorised collection points.

IT Per preservare l'ambiente, a fine vita, non gettare questo apparecchio nella normale raccolta dei rifiuti, ma portarlo in uno dei punti di raccolta autorizzati.

DE Zum Schutz der Umwelt darf diese Leuchte nach dem Ende ihrer Lebensdauer nicht mit dem normalen Hausmüll entsorgt werden, sondern muss bei den vorgesehenen Annahmestellen abgegeben werden.

FR Pour préserver l'environnement, en fin de vie, ne pas jeter cet appareil dans la poubelle normale, mais l'emmener dans l'un des centres de collecte autorisés.

ES Para proteger el medio ambiente, al final de la vida útil, no arroje esta luminaria en la recogida de residuos común; llévelo a uno de los puntos de recogida autorizados.

NL Gooi, om het milieu te beschermen, de armatuur niet bij het gewone afval, maar breng het naar een geautoriseerd inzamelingspunt.

PT Para preservar o ambiente, no final da sua vida útil, não deitar este aparelho junto com os resíduos domésticos. Leve-o até um ponto de recolha autorizado.

DK Vis miljøhensyn og smid ikke dette apparat efter endt levetid væk med det normale husholdningsaffald, men aflever det til en godkendt genbrugsstation.

CZ V souladu s normami na ochranu životního prostředí nevyhazujte výrobek do komunálního odpadu, ale odevzdejte jej v pověřených sběrných dvorech.

PL W celu ochrony środowiska, urządzenie nie może zostać utylizowane z normalnymi odpadami, lecz musi zostać oddane do autoryzowanego punktu zbiórki odpadów specjalnych.

RU В целях охраны окружающей среды в конце срока службы сдать прибор на утилизацию в один из уполномоченных пунктов сбора отходов.

SI Za varovanje okolja, ob koncu življenjske dobe aparat ne odstranite kot navaden odpadke, oddajte ga pooblaščenemu zbirnemu centru.

GR Σύμφωνα και με σεβασμό στα περιβαλλοντικά πρότυπα, στο τέλος της ζωής τους μην τις πετάτε όπως τα συνήθη απόβλητα, πρέπει να τις πηγαίνετε σε κάποιο από τα εξουσιοδοτημένα σημεία συλλογής.

SK V súlade s normami na ochranu životného prostredia nevyhadzujte výrobok do komunálneho odpadu, odovzdajte ho do povolených zberných miest.

IL בהתאם לתקן איכות הסביבה אין להשליך בתום שימוש או כאשר המוצר תקול אלא בבקורות איסוף פסולת המיועדת למוצר תקול.

SA حرصاً على احترام المعايير البيئية والامتثال لها، بعد نهاية العمر الافتراضي للفانوس، يُرجى عدم التخلص منه ككفايات، وإنما يجب التخلص منه عن طريق تسليمه إلى أحد مراكز التجميع المصرح لها بذلك.

GB IMPORTANT.

Any misuse or any modification of the product not expressly authorised by the manufacturer is hazardous and makes the warranty null and void. Any reproduction of the contents of this sheet without prior written consent of SBP S.p.A. is prohibited.

IT IMPORTANTE.

Modifiche o manomissioni del prodotto senza l'autorizzazione del costruttore, comportano il decadimento della garanzia e della responsabilità della SBP S.p.A. Vietata la riproduzione, anche parziale, senza l'autorizzazione scritta di SBP S.p.A.

DE WICHTIG:

Änderungen oder Manipulationen am Produkt ohne Genehmigung des Herstellers haben den Verfall der Garantie und der Haftung von SBP S.p.A. zur Folge. Jede - auch teilweise - Vervielfältigung ohne vorherige schriftliche Genehmigung durch SBP S.p.A. ist untersagt.

FR IMPORTANT.

Les modifications ou altérations du produit sans l'autorisation du fabricant comportent l'expiration de la garantie et de la responsabilité de la société SBP S.p.A. La reproduction, même partielle, est interdite sans l'autorisation écrite de SBP S.p.A.

ES IMPORTANTE.

Modificaciones o alteraciones del producto, sin la autorización del fabricante, anularán la garantía y la responsabilidad de la SBP S.p.A. Está prohibida la reproducción, incluso parcial, sin la autorización por escrito de SBP S.p.A.

NL BELANGRIJK.

Modificaties of verkeerde behandeling van het product zonder toestemming van de constructeur laten de garantie vervallen en ontheft SBP S.p.A. van iedere aansprakelijkheid. Vermeenguldiging, ook van gedeelten, zonder schriftelijke toestemming van SBP S.p.A. is verboden.

PT IMPORTANTE.

Modificações ou alterações do produto sem autorização do fabricante implicam a anulação da garantia e da responsabilidade da SBP S.p.A. Proibida a reprodução, total ou parcial, sem utilização por escrito da SBP S.p.A.

DK VIGTIG.

Enhver ændring eller misbrug af produktet uden producentens tilladelse, medfører bortfald af garantien og ethvert ansvar for SBP S.p.A. Reproduktion - også kun delvis - er forbudt uden skriftlig tilladelse fra SBP S.p.A.

CZ DŮLEŽITÉ.

Úpravy nebo zásahy do výrobku bez souhlasu výrobce mají za následek zánik záruky a odpovědnosti SBP S.p.A. Zákaz jakéhokoliv, byť i částečného rozmnožování bez písemného svolení výrobce SBP S.p.A.

PL WAŻNE.

Modyfikacje produktu bez wcześniejszej zgody producenta spowodują wygaśnięcie gwarancji oraz odpowiedzialności firmy SBP S.p.A. Zabrania się powielania, również częściowego, bez pisemnej zgody firmy SBP S.p.A.

RU ВАЖНО.

Модификации или нарушение конструкции прибора без разрешения изготовителя вызывают отмену гарантии и снимают ответственность с SBP S.p.A. Запрещено воспроизведение, в том числе частичное, без письменного разрешения SBP S.p.A.

SI POMEMBNO.

Spremembe ali posegi na proizvodu brez dovoljenja proizvajalca imajo za posledico razveljavitev garancije in odgovornosti SBP S.p.A. Reproduciranje, tudi delno, brez pisnega dovoljenja SBP S.p.A. je prepovedano.

GR ΣΗΜΑΝΤΙΚΟ.

Οποιοδήποτε λάθος χρήσης ή τροποποίηση του προϊόντος που δεν είναι οριζήτα εξουσιοδοτημένη από τον κατασκευαστή, είναι επικίνδυνη και καθιστά άκυρη την εγγύηση. Οποιοδήποτε αναπαραγωγή των περιεχομένων αυτού του φυλλαδίου χωρίς προηγούμενη συναίνεση της SBP S.p.A. απαγορεύεται.

SK DŮLEŽITÉ.

Akékoľvek zneužitie alebo zmena výrobku, ktoré nie sú výslovne povolené výrobcom, je nebezpečné a má za následok stratu záruky a odstúpenie od zmluvy. Akékoľvek kopírovanie obsahu tohto listu bez predchádzajúceho písomného súhlasu spoločnosti SBP S.p.A. je zakázané.

IL חשוב.

כל שימוש לרעה או כל שינוי של המוצר שינוי מאושר על ידי היצרן הוא מסוכן ומבטל את האחריות. העתקת תוכן של הנלווין הנכבדי ללא אישור והסכמה מראש של SBP S.p.A. אסורה בהחלט.

SA هام.

إن أي حالة لسوء استخدام المنتج أو التعديل فيه دون تصريح صريح بذلك من الشركة المصنعة يُعد أمرًا خطيرًا ويجعل الضمان باطلًا ولا يخفى، يُمنع القيام بأي عملية نسخ لمحتويات هذه الورقة دون موافقة خطية من شركة SBP S.p.A.