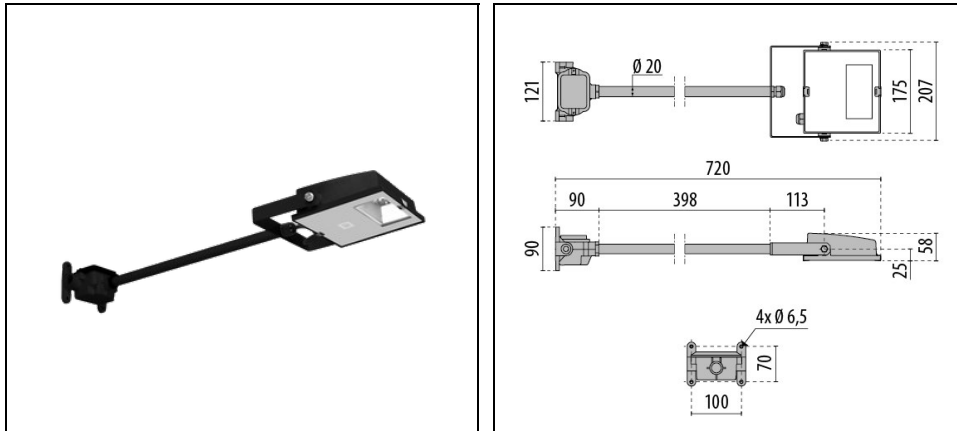


GUELL ZERO KIT S/M

Codice 06124980



Descrizione

Proiettore LED per interni ed esterni, costituito da:

- Corpo in alluminio pressofuso verniciato polveri poliestere previo trattamento di conversione chimica superficiale ISO 9227/12944 - ISO 9223 (C5)
- Diffusore in vetro piano extrachiario di sicurezza temprato
- Il diffusore è fissato in maniera irrimovibile al corpo tramite un sigillante siliconico ad alta temperatura
- Riflettore in alluminio purissimo brillantato ed ossidato
- Viteria di chiusura in acciaio inox
- Molle di chiusura del vetro in acciaio inox
- Staffa in acciaio verniciata con polveri poliestere previa cataforesi
- Completo di 1 metro di cavo H05RN-F 3G1 mm²
- Le versioni GUELL ZERO KIT sono complete di sbraccio da 0,5 metri con box di connessione integrato, predisposto per il collegamento in cascata
- Per altre temperature colore ed indici di resa cromatica contattare l'azienda
- Design by GIORGIO LODI

Al fine di favorire un costante aggiornamento dei propri prodotti, PERFORMANCE iN LIGHTING si riserva il diritto di apportare modifiche senza preavviso. Si invita pertanto a prendere visione dell'ultima versione pubblicata sul sito www.performanceinlighting.com. Flusso luminoso e potenza elettrica sono soggetti ad una tolleranza di +/-7% rispetto al valore indicato. Salvo diversa indicazione, i valori si riferiscono a una temperatura ambiente di 25 ° C. I termini di garanzia sono consultabili all'indirizzo <https://www.performanceinlighting.com/gr/company/led-warranty>

Dati di prodotto

Gruppo ETIM:	EG000027	Classe ETIM:	EC001744
--------------	----------	--------------	----------

Informazioni generali

Attacco:	LED	Sorgente luminosa:	LED
Flusso Sorgente [lm]:	1888	Flusso apparecchio [lm]:	1603
Potenza apparecchio [W]:	15 W	Efficienza luminosa [lm/W]:	107
CRI:	80	Temperatura colore [K]:	4000
Colore / Finitura:	BK-RAL9005 / Nero RAL9005 / Lucido	Grado di protezione IP:	IP66
IK-J-xxIP:	IK06 1.2J xx3	Classe di protezione:	I
Ottica:	S/M - Simmetrica media	Peso netto [kg]:	2.25
Lunghezza complessiva [mm]:	207	Larghezza complessiva [mm]:	720
Altezza complessiva [mm]:	90		

Caratteristiche meccaniche

Forma:	Rettangolare	Materiale del corpo:	Alluminio
Materiale del diffusore:	Vetro	Test filo incandescente [°C]:	650 °C
Area esposta frontale [m ²]:	0.01	Area esposta laterale [m ²]:	0.02
Area esposta superiore [m ²]:	0.05		

Caratteristiche elettriche

Tipo di alimentazione:	AC	Tensione di alimentazione [V AC]:	220/240
Frequenza di alimentazione [Hz]:	50/60	Fattore di potenza / COS Φ:	0.9
Corrente di spunto [A/μs]:	10 / 600	C10 1.5 mm ² :	28
C16 2.5 mm ² :	41	B10 1.5 mm ² :	22
B16 2.5 mm ² :	33		

Installazione

Ambito di applicazione:	Outdoor	Tipo di montaggio:	Proiettori
Temperatura ambiente min. [°C]:	-15	Temperatura ambiente max. [°C]:	35
Distanza min. dall'oggetto illuminato [m]:	0.10		

Caratteristiche della luce

MacAdam:	3	Mantenimento flusso luminoso:	L70B10@150000h
Distribuzione emissione luminosa:	Direct	Classe di intensità luminosa:	G'6
Inquinamento luminoso nullo (ULR = 0%):		IPEA* (stradale):	A3+
IPEA* (grandi aree, rotatorie):	A4+	IPEA* (ciclopeditonale):	A3+
IPEA* (aree verdi):	A3+	IPEA* (centri storici):	A6+

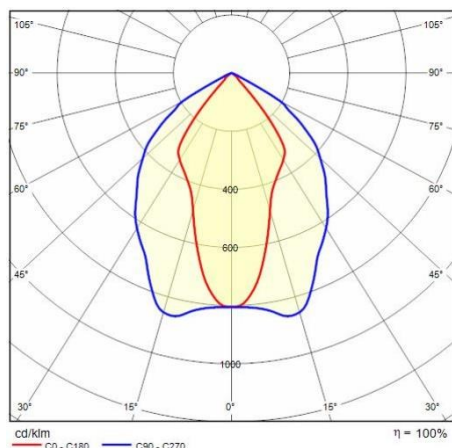
Al fine di favorire un costante aggiornamento dei propri prodotti, PERFORMANCE IN LIGHTING si riserva il diritto di apportare modifiche senza preavviso. Si invita pertanto a prendere visione dell'ultima versione pubblicata sul sito www.performanceinlighting.com. Flusso luminoso e potenza elettrica sono soggetti ad una tolleranza di +/-7% rispetto al valore indicato. Salvo diversa indicazione, i valori si riferiscono a una temperatura ambiente di 25 ° C. I termini di garanzia sono consultabili all'indirizzo <https://www.performanceinlighting.com/gr/company/led-warranty>

Al fine di favorire un costante aggiornamento dei propri prodotti, PERFORMANCE IN LIGHTING si riserva il diritto di apportare modifiche senza preavviso. Si invita pertanto a prendere visione dell'ultima versione pubblicata sul sito www.performanceinlighting.com. Flusso luminoso e potenza elettrica sono soggetti ad una tolleranza di +/-7% rispetto al valore indicato. Salvo diversa indicazione, i valori si riferiscono a una temperatura ambiente di 25 ° C. I termini di garanzia sono consultabili all'indirizzo <https://www.performanceinlighting.com/gr/company/led-warranty>

For information:
PERFORMANCE IN LIGHTING S.p.A. Headquarters - Italy
Viale del Lavoro 9/11
37030 Colognola ai Colli Verona - Italy
Tel. +39 045 61 59 211

info.it@pil.lighting
www.performanceinlighting.com

Dati fotometrici



Al fine di favorire un costante aggiornamento dei propri prodotti, PERFORMANCE iN LIGHTING si riserva il diritto di apportare modifiche senza preavviso. Si invita pertanto a prendere visione dell'ultima versione pubblicata sul sito www.performanceinlighting.com. Flusso luminoso e potenza elettrica sono soggetti ad una tolleranza di +/-7% rispetto al valore indicato. Salvo diversa indicazione, i valori si riferiscono a una temperatura ambiente di 25 ° C. I termini di garanzia sono consultabili all'indirizzo <https://www.performanceinlighting.com/gr/company/led-warranty>