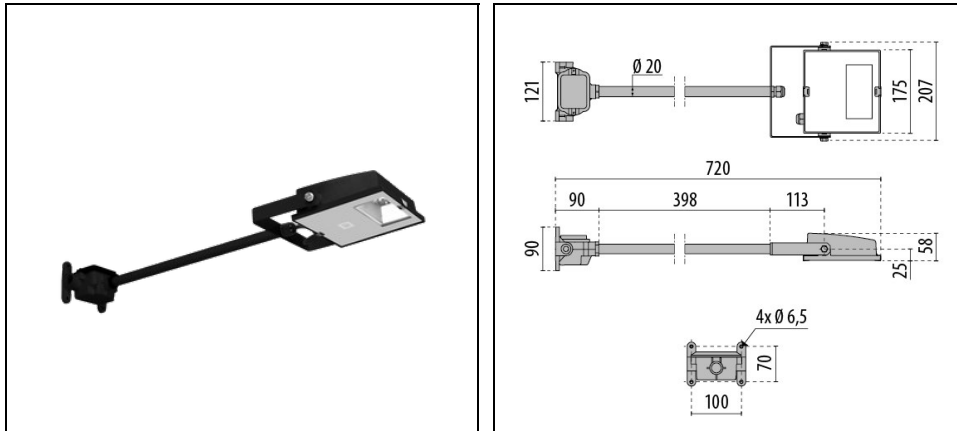


GUELL ZERO KIT S/M

Artikelnummer 06150980



Beschreibung

LED-Scheinwerfer für den Außen- und Innenbereich, bestehend aus:

- Mit Polymerpulverlack körnig grau lackiertes Aluminiumdruckgussgehäuse nach vorheriger chemischer Oberflächenbehandlung ISO 9227/12944 - ISO 9223 (C5)
- Diffusor aus extra klarem, gehärteten Sicherheits-Flachglas
- Diffusor ist durch hochtemperaturbeständigen Silikonkleber, fest mit dem Gehäuse versiegelt
- Reflektor aus metallisiertem Reinstaluminium, hochglänzend, oxidationsfrei
- Äußere Schrauben aus Edelstahl
- Glas-Verschlussklemmen aus Edelstahl
- Stahlbügel, lackiert mit Polyesterpulverlack nach Kataphorese-Beschichtung
- Mit 1 Meter Kabel H05RN-F 3G1 mm²
- Ausführungen GUELL ZERO KIT werden mit 0,5 m-Arm mit integrierter Anschlussbox geliefert und sind für Durchgangsverdrahtung vorbereitet
- Informationen zu anderen Farbtemperaturen und zum Farbwiedergabeindex erhalten Sie vom Werk
- Design by GIORGIO LODI

Um die ständige Aktualisierung unserer Produkte zu fördern, behält sich PERFORMANCE in LIGHTING das Recht vor, Änderungen ohne vorherige Ankündigung vorzunehmen. Daher wird immer empfohlen, die neueste Version zu lesen, die auf der Website www.performanceinlighting.com veröffentlicht ist. Gelieferte Lumenleistungen und Stromverbrauch, einschließlich Verluste, unterliegen einer Toleranz von +/- 7 %. Wenn nicht anders angegeben, gelten die Werte für eine Umgebungstemperatur von 25°C. Die Garantiebedingungen sind unter <https://www.performanceinlighting.com/gr/company/led-warranty>

Produktdaten

ETIM-Gruppe:	EG000027	ETIM-Klasse:	EC001744
--------------	----------	--------------	----------

Allgemeine Eigenschaften

Fassung:	LED	Leuchtmittel:	LED
LED-Nennlichtstrom [lm]:	1840	Leuchtenlichtstrom [lm]:	1464
Leistung [W]:	15 W	Lichtausbeute [lm/W]:	98
CRI:	80	Farbtemperatur [K]:	3000
Farbe / Veredelung:	BK-RAL9005 / Schwarz RAL9005 / Glänzend	Schutzart IP:	IP66
IK-J-xxIP:	IK06 1.2J xx3	Schutzklasse:	I
Optik:	S/M - Symmetrische mittlere	Nettogewicht [kg]:	2.25
Gesamte Länge [mm]:	207	Gesamte Breite [mm]:	720
Gesamte Höhe [mm]:	90		

Mechanische Eigenschaften

Bauform:	Rechteckig	Gehäusematerial:	Aluminium
Diffusormaterial:	Glas	Glühfadentest [°C]:	650 °C
Frontale Windangriffsfläche [m²]:	0.01	Seitliche Windangriffsfläche [m²]:	0.02
Obere Windangriffsfläche [m²]:	0.05		

Elektrische Eigenschaften

Spannungsart:	AC	Eingangsspannung [V AC]:	220/240
Eingangsfrequenz [Hz]:	50/60	Leistungsfaktor / COS Φ:	0.9
Einschaltstrom [A/μs]:	10 / 600	C10 1.5 mm²:	28
C16 2.5 mm²:	41	B10 1.5 mm²:	22
B16 2.5 mm²:	33		

Installation

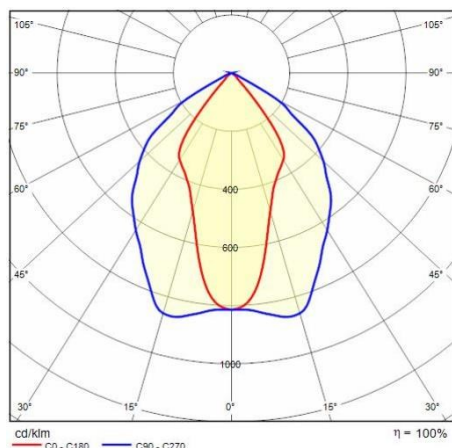
Anwendungsbereich:	Außenbeleuchtung	Montageart:	Scheinwerfer
Min. Umgebungstemperatur [°C]:	-15	Max. Umgebungstemperatur [°C]:	35
Mindestabstand zum beleuchteten Objekt [m]:	0.10		

Lichteigenschaften

MacAdam:	3	Lumen maintenance:	L70B10@150000h
Verteilung der Lichtemission:	Direct	Lichtstärkeklasse:	G*6
Keine Lichtverschmutzung (ULR = 0%):		IPEA* (Straßenbeleuchtung):	A++
IPEA* (Flächen, Kreisverkehre):	A++	IPEA* (Radfahrer / Fußgänger):	A++
IPEA* (Grünzonen):	A++	IPEA* (historische Stadtkerne):	A5*

Um die ständige Aktualisierung unserer Produkte zu fördern, behält sich PERFORMANCE IN LIGHTING das Recht vor, Änderungen ohne vorherige Ankündigung vorzunehmen. Daher wird immer empfohlen, die neueste Version zu lesen, die auf der Website www.performanceinlighting.com veröffentlicht ist. Gelieferte Lumenleistungen und Stromverbrauch, einschließlich Verluste, unterliegen einer Toleranz von +/- 7 %. Wenn nicht anders angegeben, gelten die Werte für eine Umgebungstemperatur von 25°C. Die Garantiebedingungen sind unter <https://www.performanceinlighting.com/gr/company/led-warranty>

Photometrische Daten



Um die ständige Aktualisierung unserer Produkte zu fördern, behält sich PERFORMANCE in LIGHTING das Recht vor, Änderungen ohne vorherige Ankündigung vorzunehmen. Daher wird immer empfohlen, die neueste Version zu lesen, die auf der Website www.performanceinlighting.com veröffentlicht ist. Gelieferte Lumenleistungen und Stromverbrauch, einschließlich Verluste, unterliegen einer Toleranz von $\pm 7\%$. Wenn nicht anders angegeben, gelten die Werte für eine Umgebungstemperatur von 25°C. Die Garantiebedingungen sind unter <https://www.performanceinlighting.com/gr/company/led-warranty>