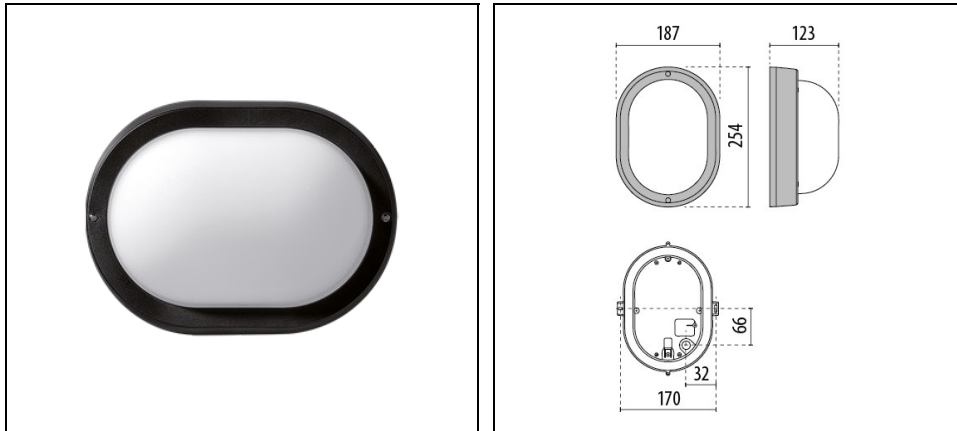


# EKO 19

Artikelnummer 300255



## Beschreibung

Wand- und Deckenleuchten für Innen- und Außenbereiche, bestehend aus:

- Gehäuse und Ring aus Technopolymer
- Diffusor aus gepresstem Glas, innen mattiert
- Schutzklasse II
- Parabolreflektor aus Aluminium (bei Glühlampenausführungen)
- Dekorning und Blenden sind mit dem Diffusor verbunden
- Äußere Schrauben aus Edelstahl
- Diebstahlsichere Schrauben als Zubehör lieferbar
- Design by ROBERTO FIORATO

Um die ständige Aktualisierung unserer Produkte zu fördern, behält sich PERFORMANCE in LIGHTING das Recht vor, Änderungen ohne vorherige Ankündigung vorzunehmen. Daher wird immer empfohlen, die neueste Version zu lesen, die auf der Website [www.performanceinlighting.com](http://www.performanceinlighting.com) veröffentlicht ist. Gelieferte Lumenleistungen und Stromverbrauch, einschließlich Verluste, unterliegen einer Toleranz von +/- 7 %. Wenn nicht anders angegeben, gelten die Werte für eine Umgebungstemperatur von 25°C. Die Garantiebedingungen sind unter <https://www.performanceinlighting.com/gr/company/led-warranty>

## Produktdaten

ETIM-Gruppe:	EG000027	ETIM-Klasse:	EC0028g2
--------------	----------	--------------	----------

## Allgemeine Eigenschaften

Fassung:	E27	Leuchtmittel:	Leuchtstofflampen
Leistung [W]:	1x15 W	Farbe / Veredelung:	BK-81 / Schwarz / Strukturiert
Schutzart IP:	IP44	IK-J-xxIP:	IK06 1J xx3
Schutzklasse:	II	Optik:	S/EW - Symmetrische extrabreite
Nettogewicht [kg]:	1.054	Gesamte Länge [mm]:	254
Gesamte Breite [mm]:	123	Gesamte Höhe [mm]:	187

## Mechanische Eigenschaften

Bauform:	Rechteckig	Gehäusematerial:	Kunststoff
Diffusormaterial:	Glas	Glühfadentest [°C]:	750 °C

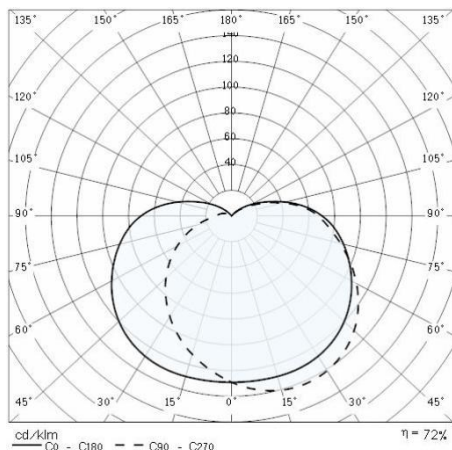
## Installation

Anwendungsbereich:	Außenbeleuchtung	Montageart:	Glas Anbauleuchten
Min. Umgebungstemperatur [°C]:	-30	Max. Umgebungstemperatur [°C]:	45

## Lichteigenschaften

Um die ständige Aktualisierung unserer Produkte zu fördern, behält sich PERFORMANCE IN LIGHTING das Recht vor, Änderungen ohne vorherige Ankündigung vorzunehmen. Daher wird immer empfohlen, die neueste Version zu lesen, die auf der Website [www.performanceinlighting.com](http://www.performanceinlighting.com) veröffentlicht ist. Gelieferte Lumenleistungen und Stromverbrauch, einschließlich Verluste, unterliegen einer Toleranz von +/-7 %. Wenn nicht anders angegeben, gelten die Werte für eine Umgebungstemperatur von 25°C. Die Garantiebedingungen sind unter <https://www.performanceinlighting.com/qr/company/led-warranty>

## Photometrische Daten



## Optionales Zubehör

### EKO 19



**310176**  
 Anti-Vandalismus-Set, Edelstahl



**310177**  
 Anti-Vandalismus-Set, brüniert