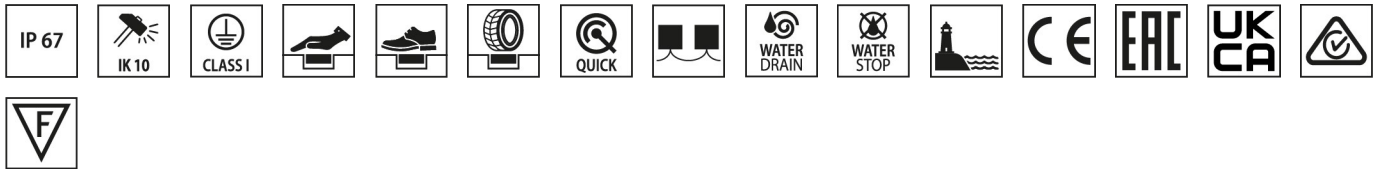
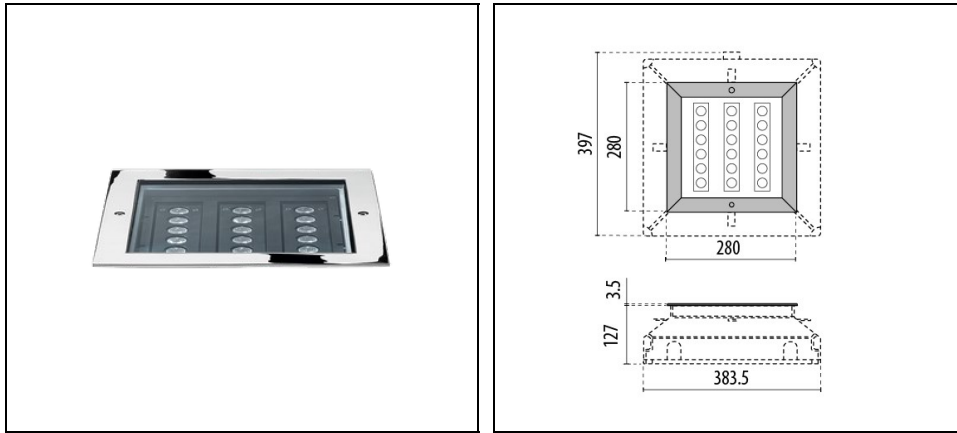


STEEL SQUARE 28 - 18 LED ELL 10°X45°

Codice 301490



Descrizione

Serie di apparecchi da incasso a terra di ridotta profondità in classe I, costituita da:

- Corpo in alluminio pressofuso anodizzato e verniciato nero
- Diffusore in vetro piano temperato extrachiario spessore 12 mm
- Vano ottico separato dal vano alimentazione per un miglior controllo termico
- Guarnizione in silicone antinvecchiamento
- Anello in microfusione di acciaio inox
- Sistema di connessione alla rete stagno WATER STOP
- Viteria di chiusura in acciaio inox
- Controcassa in tecnopolimero progettata per favorire il deflusso dell'acqua tramite il sistema WATER DRAIN. La controcassa è inoltre dotata di un coperchio estraibile, con inserite all'interno due bolle di livello per facilitare l'installazione della controcassa
- Controcassa da ordinarsi separatamente
- I profili estrusi sui quali sono installati i LED possono essere orientati indipendentemente (+/- 10°)
- Le versioni STEEL SQUARE 28 LED I 10X45° sono caratterizzate da lenti ellittiche con emissione ellissoidale di 10°x45°

Dati di prodotto

Gruppo ETIM:	EG000027	Classe ETIM:	EC000758
--------------	----------	--------------	----------

Informazioni generali

Attacco:	LED	Sorgente luminosa:	LED
Flusso Sorgente [lm]:	1530	Flusso apparecchio [lm]:	852
Potenza apparecchio [W]:	20 W	Efficienza luminosa [lm/W]:	43
CRI:	80	Temperatura colore [K]:	3000
Colore / Finitura:	INOX / Inox / Lucido	Grado di protezione IP:	IP67
IK-J-xxIP:	IK10 20J xxg	Classe di protezione:	I
Ottica:	ELL - Ellittica	Angolo ottica:	10°x45°
Peso netto [kg]:	6.012	Lunghezza complessiva [mm]:	280
Larghezza complessiva [mm]:	280	Altezza complessiva [mm]:	119

Caratteristiche meccaniche

Forma:	Quadro \geq 300 mm	Materiale del corpo:	Alluminio
Materiale del diffusore:	Vetro	Carico statico [kg]:	2800
Carico di taglio [kN]:	5	Resistenza alla torsione [Nm]:	50

Caratteristiche elettriche

Tipo di alimentazione:	AC/DC	Tensione di alimentazione [V AC]:	220/240
Frequenza di alimentazione [Hz]:	0/50/60	Fattore di potenza / COS Φ :	0.6
Tensione di alimentazione [V DC]:	170/280	Surge Modo comune [kV]:	4.0
Corrente di spunto [A/ μ s]:	5 / 50	C10 1.5 mm ² :	52
C16 2.5 mm ² :	85	B10 1.5 mm ² :	31
B16 2.5 mm ² :	50		

Installazione

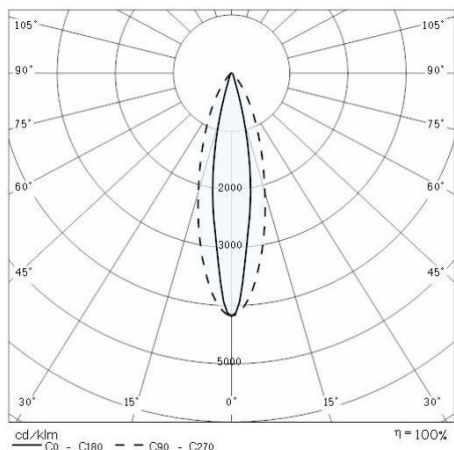
Ambito di applicazione:	Outdoor	Tipo di montaggio:	Incassi a terra
Temperatura ambiente min. [°C]:	-20	Temperatura ambiente max. [°C]:	40
Temperatura vetro [°C]:	40	Classificazione incassi:	A1 A2 A3 A4 A5

Caratteristiche della luce

MacAdam:	3	Mantenimento flusso luminoso:	L80B10@50000h
Distribuzione emissione luminosa:	Direct	UGR massimo:	0.0

Al fine di favorire un costante aggiornamento dei propri prodotti, PERFORMANCE IN LIGHTING si riserva il diritto di apportare modifiche senza preavviso. Si invita pertanto a prendere visione dell'ultima versione pubblicata sul sito www.performanceinlighting.com. Flusso luminoso e potenza elettrica sono soggetti ad una tolleranza di +/-7% rispetto al valore indicato. Salvo diversa indicazione, i valori si riferiscono a una temperatura ambiente di 25 ° C. I termini di garanzia sono consultabili all'indirizzo <https://www.performanceinlighting.com/gr/company/led-warranty>

Dati fotometrici



Accessori opzionali

STEEL SQUARE



310374

Controcassa Steel Square 28