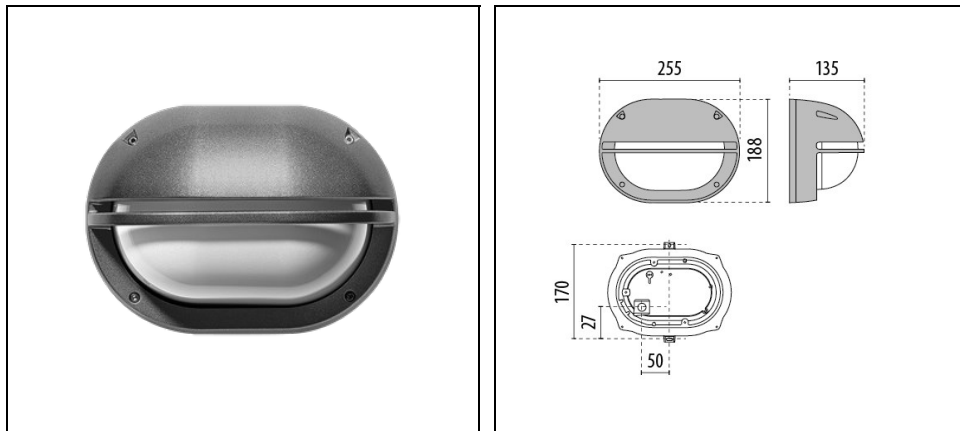


# EKO+19 GRILL LED

Codice 301651



## Descrizione

Apparecchio da parete e soffitto, per interni ed esterni, costituito da:

- Corpo, anello e schermi in alluminio pressofuso verniciati a polveri ISO 9227/12944 - ISO 9223 (C5)
- Diffusore in vetro pressato e satinato internamente
- Guarnizione in EPDM
- Anello e schermi sono solidali con il diffusore
- Apparecchio non predisposto per cablaggio passante
- Viteria di chiusura in acciaio inox
- Design by ROBERTO FIORATO

Al fine di favorire un costante aggiornamento dei propri prodotti, PERFORMANCE iN LIGHTING si riserva il diritto di apportare modifiche senza preavviso. Si invita pertanto a prendere visione dell'ultima versione pubblicata sul sito [www.performanceinlighting.com](http://www.performanceinlighting.com). Flusso luminoso e potenza elettrica sono soggetti ad una tolleranza di +/-7% rispetto al valore indicato. Salvo diversa indicazione, i valori si riferiscono a una temperatura ambiente di 25 ° C. I termini di garanzia sono consultabili all'indirizzo <https://www.performanceinlighting.com/gr/company/led-warranty>

## Dati di prodotto

|              |          |              |          |
|--------------|----------|--------------|----------|
| Gruppo ETIM: | EG000027 | Classe ETIM: | EC0028g2 |
|--------------|----------|--------------|----------|

## Informazioni generali

|                             |   |                             |       |
|-----------------------------|---|-----------------------------|-------|
| Attacco:                    | LED                                       | Sorgente luminosa:          | LED   |
| Flusso Sorgente [lm]:       | 738                                       | Flusso apparecchio [lm]:    | 248   |
| Potenza apparecchio [W]:    | 10 W                                      | Efficienza luminosa [lm/W]: | 25    |
| CRI:                        | 80  | Temperatura colore [K]:     | 4000  |
| Colore / Finitura:          | AN-g6 / Antracite metallizzato / Goffrato | Grado di protezione IP:     | IP66  |
| IK-J-xxIP:                  | IK07 2J xx5                               | Classe di protezione:       | I     |
| Ottica:                     | A/EW - Asimmetrica extra-diffondente      | Peso netto [kg]:            | 1.806 |
| Lunghezza complessiva [mm]: | 255                                       | Larghezza complessiva [mm]: | 136   |
| Altezza complessiva [mm]:   | 188                                       |                             |       |

## Caratteristiche meccaniche

|                          |              |                      |           |
|--------------------------|--------------|----------------------|-----------|
| Forma:                   | Rettangolare | Materiale del corpo: | Alluminio |
| Materiale del diffusore: | Vetro        |                      |           |

## Caratteristiche elettriche

|                                   |         |                                   |         |
|-----------------------------------|---------|-----------------------------------|---------|
| Tipo di alimentazione:            | AC/DC   | Tensione di alimentazione [V AC]: | 220/240 |
| Frequenza di alimentazione [Hz]:  | 0/50/60 | Fattore di potenza / COS $\Phi$ : | >0.95   |
| Tensione di alimentazione [V DC]: | 170/280 | Surge   Modo comune [kV]:         | 4.0     |
| Corrente di spunto [A/ $\mu$ s]:  | 5 / 50  | C10 1.5 mm <sup>2</sup> :         | 52      |
| C16 2.5 mm <sup>2</sup> :         | 85      | B10 1.5 mm <sup>2</sup> :         | 31      |
| B16 2.5 mm <sup>2</sup> :         | 50      |                                   |         |

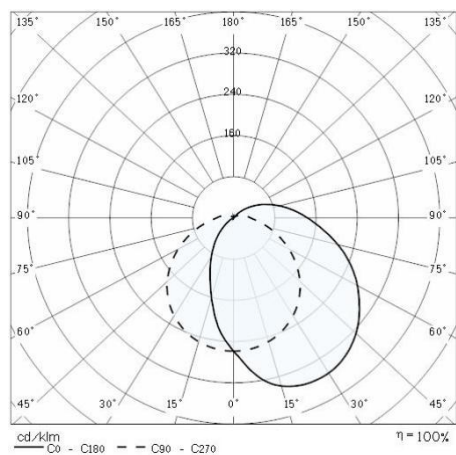
## Installazione

|                                 |         |                                 |                           |
|---------------------------------|---------|---------------------------------|---------------------------|
| Ambito di applicazione:         | Outdoor | Tipo di montaggio:              | Plafoniere vetro pressato |
| Temperatura ambiente min. [°C]: | -25     | Temperatura ambiente max. [°C]: | 40                        |

## Caratteristiche della luce

|                                   |        |                               |               |
|-----------------------------------|--------|-------------------------------|---------------|
| MacAdam:                          | 3      | Mantenimento flusso luminoso: | L80B10@50000h |
| Distribuzione emissione luminosa: | Direct | UGR massimo:                  | 0.0           |

## Dati fotometrici



Al fine di favorire un costante aggiornamento dei propri prodotti, PERFORMANCE iN LIGHTING si riserva il diritto di apportare modifiche senza preavviso. Si invita pertanto a prendere visione dell'ultima versione pubblicata sul sito [www.performanceinlighting.com](http://www.performanceinlighting.com). Flusso luminoso e potenza elettrica sono soggetti ad una tolleranza di +/-7% rispetto al valore indicato. Salvo diversa indicazione, i valori si riferiscono a una temperatura ambiente di 25 ° C. I termini di garanzia sono consultabili all'indirizzo <https://www.performanceinlighting.com/gr/company/led-warranty>