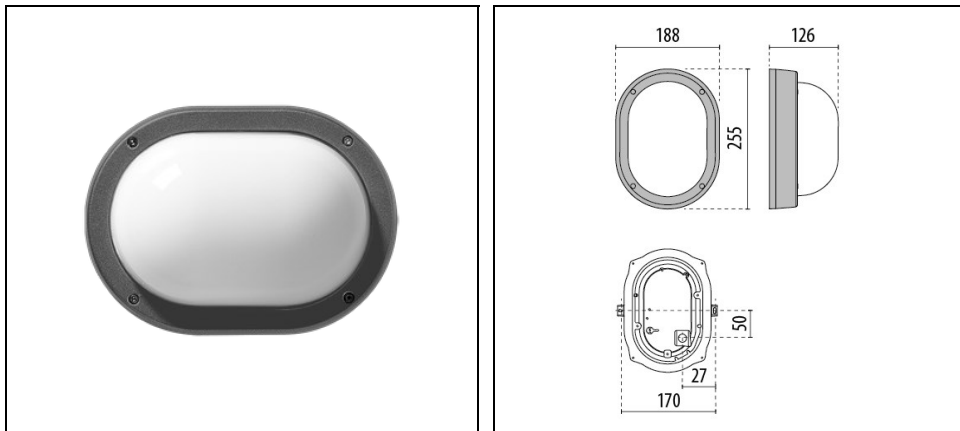


EKO+19

Codice 302012



Descrizione

Apparecchio da parete e soffitto, per interni ed esterni, costituito da:

- Corpo, anello e schermi in alluminio pressofuso verniciati a polveri ISO 9227/12944 - ISO 9223 (C5)
- Diffusore in vetro pressato e satinato internamente
- Parabola riflettente in alluminio per le versioni E27
- Guarnizione in EPDM
- Anello e schermi sono solidali con il diffusore
- Apparecchio non predisposto per cablaggio passante
- Viteria di chiusura in acciaio inox
- Design by ROBERTO FIORATO

Al fine di favorire un costante aggiornamento dei propri prodotti, PERFORMANCE in LIGHTING si riserva il diritto di apportare modifiche senza preavviso. Si invita pertanto a prendere visione dell'ultima versione pubblicata sul sito www.performanceinlighting.com. Flusso luminoso e potenza elettrica sono soggetti ad una tolleranza di +/-7% rispetto al valore indicato. Salvo diversa indicazione, i valori si riferiscono a una temperatura ambiente di 25 ° C. I termini di garanzia sono consultabili all'indirizzo <https://www.performanceinlighting.com/gr/company/led-warranty>

Dati di prodotto

| | | | |
|--------------|----------|--------------|----------|
| Gruppo ETIM: | EG000027 | Classe ETIM: | EC0028g2 |
|--------------|----------|--------------|----------|

Informazioni generali

| | | | |
|-----------------------------|--------|-----------------------------|---|
| Attacco: | E27 | Sorgente luminosa: | Lampade a incandescenza |
| Potenza apparecchio [W]: | 1x60 W | Colore / Finitura: | AN-g6 / Antracite metallizzato / Goffrato |
| Grado di protezione IP: | IP66 | IK-J-xxIP: | IK07 2J xx5 |
| Classe di protezione: | I | Ottica: | S/EW - Simmetrica extra-diffondente |
| Peso netto [kg]: | 1.475 | Lunghezza complessiva [mm]: | 255 |
| Larghezza complessiva [mm]: | 126 | Altezza complessiva [mm]: | 188 |

Caratteristiche meccaniche

| | | | |
|--------------------------|-------|----------------------|-----------|
| Forma: | Ovale | Materiale del corpo: | Alluminio |
| Materiale del diffusore: | Vetro | | |

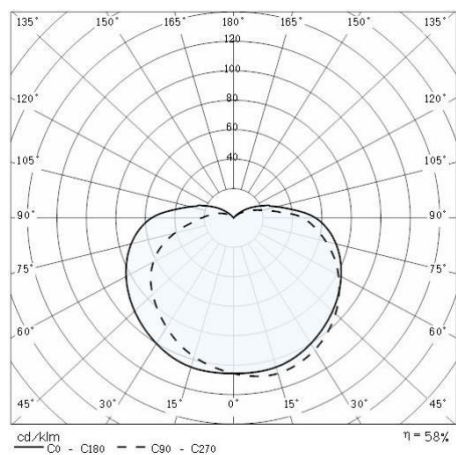
Installazione

| | | | |
|---------------------------------|---------|---------------------------------|---------------------------|
| Ambito di applicazione: | Outdoor | Tipo di montaggio: | Plafoniere vetro pressato |
| Temperatura ambiente min. [°C]: | -30 | Temperatura ambiente max. [°C]: | 25 |

Caratteristiche della luce

| | |
|--------------|-----|
| UGR massimo: | 0.0 |
|--------------|-----|

Dati fotometrici



Al fine di favorire un costante aggiornamento dei propri prodotti, PERFORMANCE in LIGHTING si riserva il diritto di apportare modifiche senza preavviso. Si invita pertanto a prendere visione dell'ultima versione pubblicata sul sito www.performanceinlighting.com. Flusso luminoso e potenza elettrica sono soggetti ad una tolleranza di +/-7% rispetto al valore indicato. Salvo diversa indicazione, i valori si riferiscono a una temperatura ambiente di 25 ° C. I termini di garanzia sono consultabili all'indirizzo <https://www.performanceinlighting.com/gr/company/led-warranty>