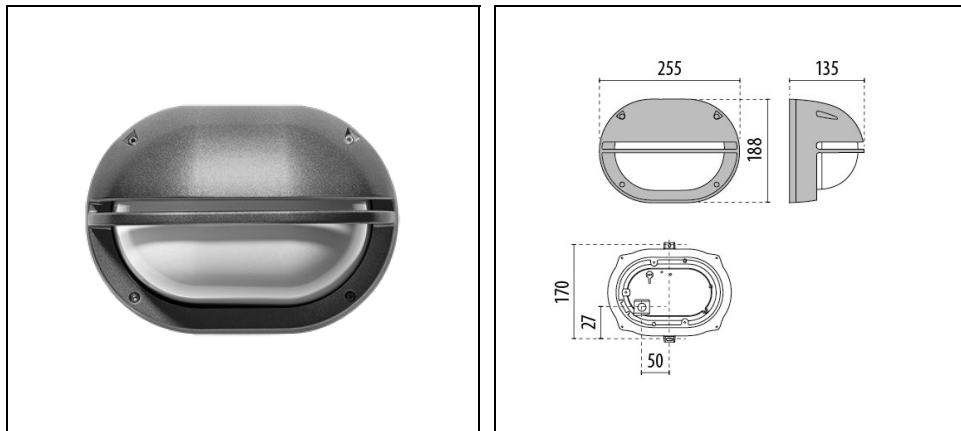


# EKO+19 GRILL

Codice 302024



## Descrizione

Apparecchio da parete e soffitto, per interni ed esterni, costituito da:

- Corpo, anello e schermi in alluminio pressofuso verniciati a polveri ISO 9227/12944 - ISO 9223 (C5)
- Diffusore in vetro pressato e satinato internamente
- Parabola riflettente in alluminio per le versioni E27
- Guarnizione in EPDM
- Anello e schermi sono solidali con il diffusore
- Apparecchio non predisposto per cablaggio passante
- Viteria di chiusura in acciaio inox
- Design by ROBERTO FIORATO

Al fine di favorire un costante aggiornamento dei propri prodotti, PERFORMANCE iN LIGHTING si riserva il diritto di apportare modifiche senza preavviso. Si invita pertanto a prendere visione dell'ultima versione pubblicata sul sito [www.performanceinlighting.com](http://www.performanceinlighting.com). Flusso luminoso e potenza elettrica sono soggetti ad una tolleranza di +/-7% rispetto al valore indicato. Salvo diversa indicazione, i valori si riferiscono a una temperatura ambiente di 25 ° C. I termini di garanzia sono consultabili all'indirizzo <https://www.performanceinlighting.com/gr/company/led-warranty>

## Dati di prodotto

|              |          |              |          |
|--------------|----------|--------------|----------|
| Gruppo ETIM: | EG000027 | Classe ETIM: | EC0028g2 |
|--------------|----------|--------------|----------|

## Informazioni generali

|                             |        |                             |                                           |
|-----------------------------|--------|-----------------------------|-------------------------------------------|
| Attacco:                    | E27    | Sorgente luminosa:          | Lampade a incandescenza                   |
| Potenza apparecchio [W]:    | 1x60 W | Colore / Finitura:          | AN-g6 / Antracite metallizzato / Goffrato |
| Grado di protezione IP:     | IP66   | IK-J-xxIP:                  | IK07 2J xx5                               |
| Classe di protezione:       | I      | Ottica:                     | A/EW - Asimmetrica extra-diffondente      |
| Peso netto [kg]:            | 1.658  | Lunghezza complessiva [mm]: | 255                                       |
| Larghezza complessiva [mm]: | 136    | Altezza complessiva [mm]:   | 188                                       |

## Caratteristiche meccaniche

|                          |              |                      |           |
|--------------------------|--------------|----------------------|-----------|
| Forma:                   | Rettangolare | Materiale del corpo: | Alluminio |
| Materiale del diffusore: | Vetro        |                      |           |

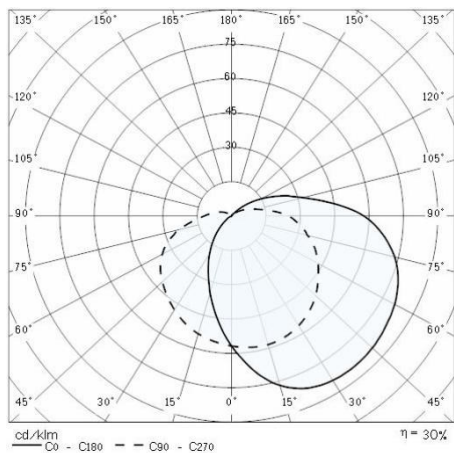
## Installazione

|                                 |         |                                 |                           |
|---------------------------------|---------|---------------------------------|---------------------------|
| Ambito di applicazione:         | Outdoor | Tipo di montaggio:              | Plafoniere vetro pressato |
| Temperatura ambiente min. [°C]: | -30     | Temperatura ambiente max. [°C]: | 25                        |

## Caratteristiche della luce

|              |     |
|--------------|-----|
| UGR massimo: | 0.0 |
|--------------|-----|

## Dati fotometrici



Al fine di favorire un costante aggiornamento dei propri prodotti, PERFORMANCE in LIGHTING si riserva il diritto di apportare modifiche senza preavviso. Si invita pertanto a prendere visione dell'ultima versione pubblicata sul sito [www.performanceinlighting.com](http://www.performanceinlighting.com). Flusso luminoso e potenza elettrica sono soggetti ad una tolleranza di +/-7% rispetto al valore indicato. Salvo diversa indicazione, i valori si riferiscono a una temperatura ambiente di 25 ° C. I termini di garanzia sono consultabili all'indirizzo <https://www.performanceinlighting.com/gr/company/led-warranty>