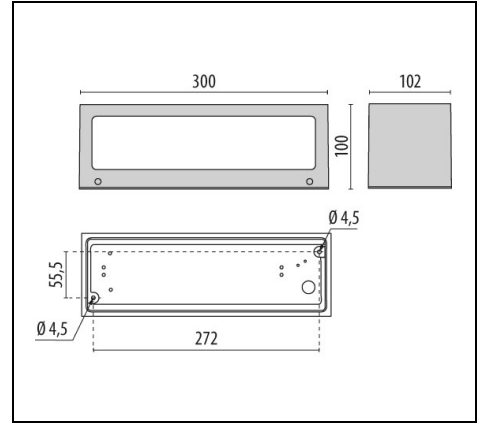
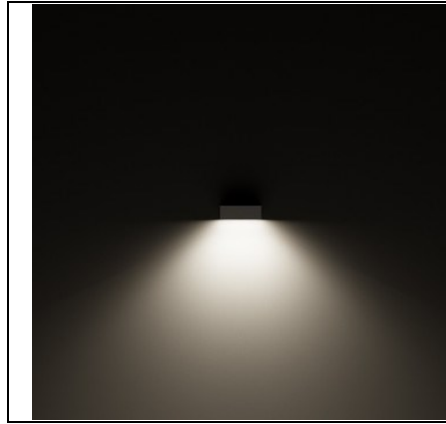
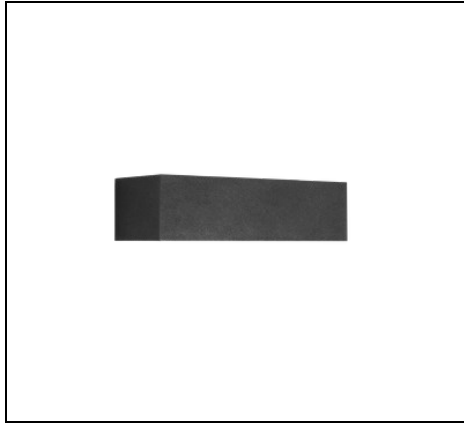


QUASAR 30 TECH

Artikelnummer 303552



Beschreibung

LED-Wandanbauleuchte, bestehend aus:

- Gehäuse aus Aluminiumdruckguss mit Polyesterpulverlackierung ISO 9227/12944 - ISO 9223 (C5)
- Diffusor aus Glas mit lackierter Innenseite für eine gleichmäßige Lichtverteilung
- Diffusor mit Mikroprisma - innen serigraphiertes Flachglas (TECH-Ausführungen)
- Reflektor aus mattiertem Reinstaluminium (Al 99,98)
- Leuchte inklusive Konverter
- Altersbeständige Silikondichtung
- Ausführungen EM/3P inklusive zusätzlicher LED zur Notbeleuchtung
- Ausführungen EM/3P geeignet für Notbeleuchtung, Autonomie 3 Stunden
- Ausführungen LED EM/3P inklusive NiMH-Akku, 3,6V 2Ah
- Zukunftssichere, wartbare Leuchte
- Ausführungen mit dimmbarem Konverter 1-10 V oder DALI erhältlich

Um die ständige Aktualisierung unserer Produkte zu fördern, behält sich PERFORMANCE IN LIGHTING das Recht vor, Änderungen ohne vorherige Ankündigung vorzunehmen. Daher wird immer empfohlen, die neueste Version zu lesen, die auf der Website www.performanceinlighting.com veröffentlicht ist. Gelieferte Lumenleistungen und Stromverbrauch, einschließlich Verluste, unterliegen einer Toleranz von +/- 7 %. Wenn nicht anders angegeben, gelten die Werte für eine Umgebungstemperatur von 25°C. Die Garantiebedingungen sind unter <https://www.performanceinlighting.com/gr/company/led-warranty>

Produktdaten

ETIM-Gruppe:	EG000027	ETIM-Klasse:	EC002892
--------------	----------	--------------	----------

Allgemeine Eigenschaften

Fassung:	LED	Leuchtmittel:	LED
LED-Nennlichtstrom [lm]:	2584	Leuchtenlichtstrom [lm]:	1557
Leistung [W]:	20 W	Lichtausbeute [lm/W]:	78
CRI:	80	Farbtemperatur [K]:	3000
Farbe / Veredelung:	AN-g6 / Metallic-Anthrazit / Strukturiert	Schutzart IP:	IP65
IK-J-xxIP:	IK07 2J xx5	Schutzklasse:	I
Optik:	A30/M - Asymmetrische mittlere	Abstrahlwinkel:	30°
Nettogewicht [kg]:	2.273	Gesamte Länge [mm]:	300
Gesamte Breite [mm]:	100	Gesamte Höhe [mm]:	102

Mechanische Eigenschaften

Bauform:	Rechteckig	Gehäusematerial:	Aluminium
Diffusormaterial:	Glas		

Elektrische Eigenschaften

Spannungsart:	AC	Eingangsspannung [V AC]:	220/240
Eingangsfrequenz [Hz]:	50/60	Leistungsfaktor / COS Φ :	>0.9
Einschaltstrom [A/ μ s]:	25 / 150	C10 1.5 mm ² :	24
C16 2.5 mm ² :	40	B10 1.5 mm ² :	14
B16 2.5 mm ² :	24		

Installation

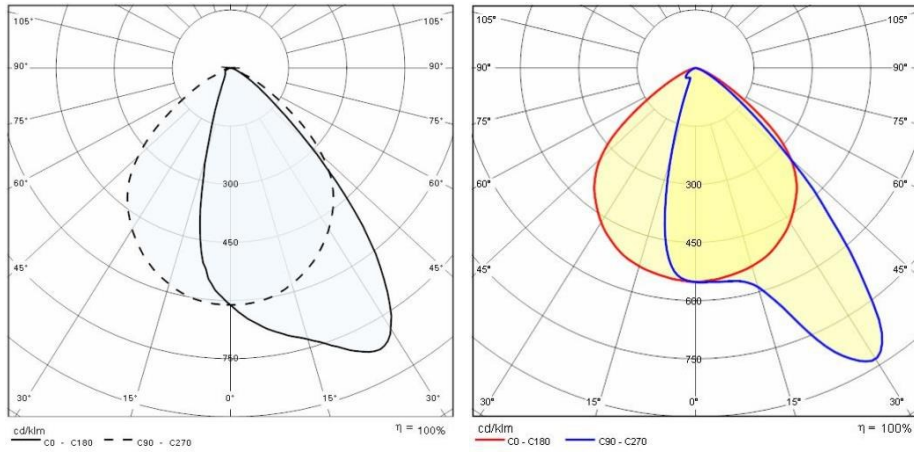
Anwendungsbereich:	Außenbeleuchtung	Montageart:	Wandleuchten
Min. Umgebungstemperatur [°C]:	-20	Max. Umgebungstemperatur [°C]:	30

Lichteigenschaften

MacAdam:	3	Lumen maintenance:	L80B10@50000h
Verteilung der Lichtemission:	Direct	Keine Lichtverschmutzung (ULR = 0%):	

Um die ständige Aktualisierung unserer Produkte zu fördern, behält sich PERFORMANCE IN LIGHTING das Recht vor, Änderungen ohne vorherige Ankündigung vorzunehmen. Daher wird immer empfohlen, die neueste Version zu lesen, die auf der Website www.performanceinlighting.com veröffentlicht ist. Gelieferte Lumenleistungen und Stromverbrauch, einschließlich Verluste, unterliegen einer Toleranz von +/-7 %. Wenn nicht anders angegeben, gelten die Werte für eine Umgebungstemperatur von 25°C. Die Garantiebedingungen sind unter <https://www.performanceinlighting.com/gr/company/led-warranty>

Photometrische Daten



Um die ständige Aktualisierung unserer Produkte zu fördern, behält sich PERFORMANCE IN LIGHTING das Recht vor, Änderungen ohne vorherige Ankündigung vorzunehmen. Daher wird immer empfohlen, die neueste Version zu lesen, die auf der Website www.performanceinlighting.com veröffentlicht ist. Gelieferte Lumenleistungen und Stromverbrauch, einschließlich Verluste, unterliegen einer Toleranz von $\pm 7\%$. Wenn nicht anders angegeben, gelten die Werte für eine Umgebungstemperatur von 25°C. Die Garantiebedingungen sind unter <https://www.performanceinlighting.com/gr/company/led-warranty>