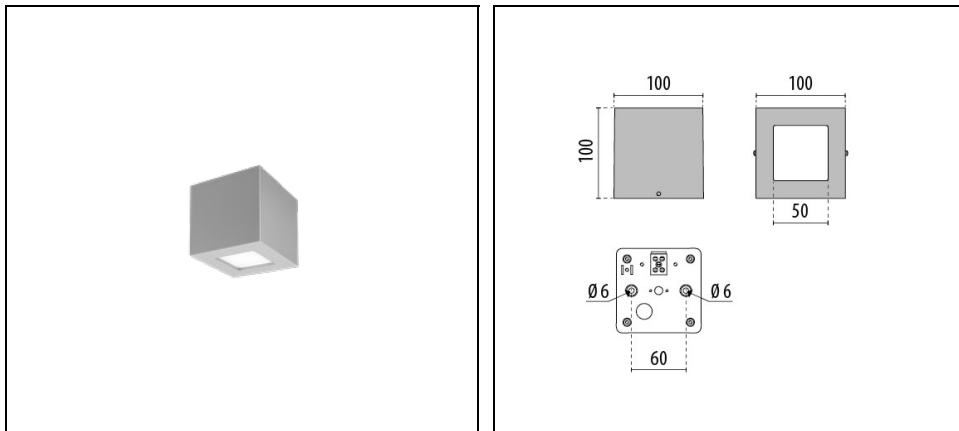


# QUASAR 10 CEILING

Codice 304488



## Descrizione

Apparecchio LED da soffitto, costituito da:

- Corpo in alluminio pressofuso verniciato in polvere poliestere ISO 9227/12944 - ISO 9223 (C5)
- Diffusore in vetro piano satinato internamente
- Guarnizione ai polimeri
- Apparecchio completo di alimentatore
- Viteria di chiusura in acciaio inox
- Prodotto apribile e manutenibile

Al fine di favorire un costante aggiornamento dei propri prodotti, PERFORMANCE iN LIGHTING si riserva il diritto di apportare modifiche senza preavviso. Si invita pertanto a prendere visione dell'ultima versione pubblicata sul sito [www.performanceinlighting.com](http://www.performanceinlighting.com). Flusso luminoso e potenza elettrica sono soggetti ad una tolleranza di +/-7% rispetto al valore indicato. Salvo diversa indicazione, i valori si riferiscono a una temperatura ambiente di 25 ° C. I termini di garanzia sono consultabili all'indirizzo <https://www.performanceinlighting.com/gr/company/led-warranty>

## Dati di prodotto

|              |          |              |          |
|--------------|----------|--------------|----------|
| Gruppo ETIM: | EG000027 | Classe ETIM: | EC0028g2 |
|--------------|----------|--------------|----------|

## Informazioni generali

|                             |  |                             |        |
|-----------------------------|--|-----------------------------|--------|
| Attacco:                    | LED                                    | Sorgente luminosa:          | LED    |
| Flusso Sorgente [lm]:       | 500                                    | Flusso apparecchio [lm]:    | 289,40 |
| Potenza apparecchio [W]:    | 5 W                                    | Efficienza luminosa [lm/W]: | 58     |
| CRI:                        | 80                                     | Temperatura colore [K]:     | 4000   |
| Colore / Finitura:          | GR-94 / Grigio metallizzato / Goffrato | Grado di protezione IP:     | IP40   |
| IK-J-xxIP:                  | IK06 1J xx3                            | Classe di protezione:       | I      |
| Ottica:                     | S/EW - Simmetrica extra-diffondente    | Peso netto [kg]:            | 0,579  |
| Lunghezza complessiva [mm]: | 100                                    | Larghezza complessiva [mm]: | 100    |
| Altezza complessiva [mm]:   | 100                                    |                             |        |

## Caratteristiche meccaniche

|                          |                 |                      |           |
|--------------------------|-----------------|----------------------|-----------|
| Forma:                   | Quadro ≤ 150 mm | Materiale del corpo: | Alluminio |
| Materiale del diffusore: | Vetro           |                      |           |

## Caratteristiche elettriche

|                                  |         |                                   |      |
|----------------------------------|---------|-----------------------------------|------|
| Tipo di alimentazione:           | AC      | Tensione di alimentazione [V AC]: | 230  |
| Frequenza di alimentazione [Hz]: | 50/60   | Fattore di potenza / COS Φ:       | >0,9 |
| Corrente di spunto [A/μs]:       | 3 / 136 | C10 1,5 mm <sup>2</sup> :         | 133  |
| C16 2,5 mm <sup>2</sup> :        | 173     | B10 1,5 mm <sup>2</sup> :         | 83   |
| B16 2,5 mm <sup>2</sup> :        | 133     |                                   |      |

## Installazione

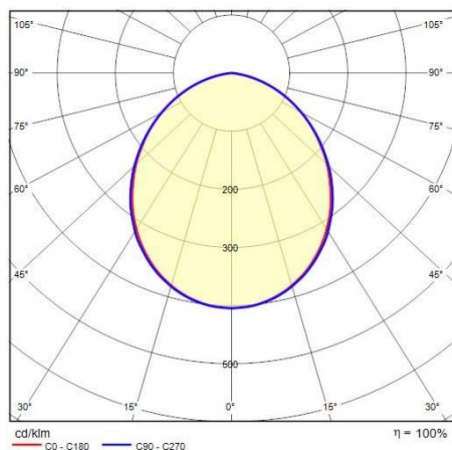
|                                 |         |                                 |          |
|---------------------------------|---------|---------------------------------|----------|
| Ambito di applicazione:         | Outdoor | Tipo di montaggio:              | Soffitto |
| Temperatura ambiente min. [°C]: | -20     | Temperatura ambiente max. [°C]: | 40       |

## Caratteristiche della luce

|   |        |                               |               |
|---|--------|-------------------------------|---------------|
| MacAdam:                                | 3      | Mantenimento flusso luminoso: | L80B10@6680oh |
| Distribuzione emissione luminosa:       | Direct | UGR massimo:                  | 0,0           |
| Inquinamento luminoso nullo (ULR = 0%): |        |                               |               |

Al fine di favorire un costante aggiornamento dei propri prodotti, PERFORMANCE IN LIGHTING si riserva il diritto di apportare modifiche senza preavviso. Si invita pertanto a prendere visione dell'ultima versione pubblicata sul sito [www.performanceinlighting.com](http://www.performanceinlighting.com). Flusso luminoso e potenza elettrica sono soggetti ad una tolleranza di +/-7% rispetto al valore indicato. Salvo diversa indicazione, i valori si riferiscono a una temperatura ambiente di 25 ° C. I termini di garanzia sono consultabili all'indirizzo <https://www.performanceinlighting.com/gr/company/led-warranty>

## Dati fotometrici



Al fine di favorire un costante aggiornamento dei propri prodotti, PERFORMANCE iN LIGHTING si riserva il diritto di apportare modifiche senza preavviso. Si invita pertanto a prendere visione dell'ultima versione pubblicata sul sito [www.performanceinlighting.com](http://www.performanceinlighting.com). Flusso luminoso e potenza elettrica sono soggetti ad una tolleranza di +/-7% rispetto al valore indicato. Salvo diversa indicazione, i valori si riferiscono a una temperatura ambiente di 25 ° C. I termini di garanzia sono consultabili all'indirizzo <https://www.performanceinlighting.com/gr/company/led-warranty>