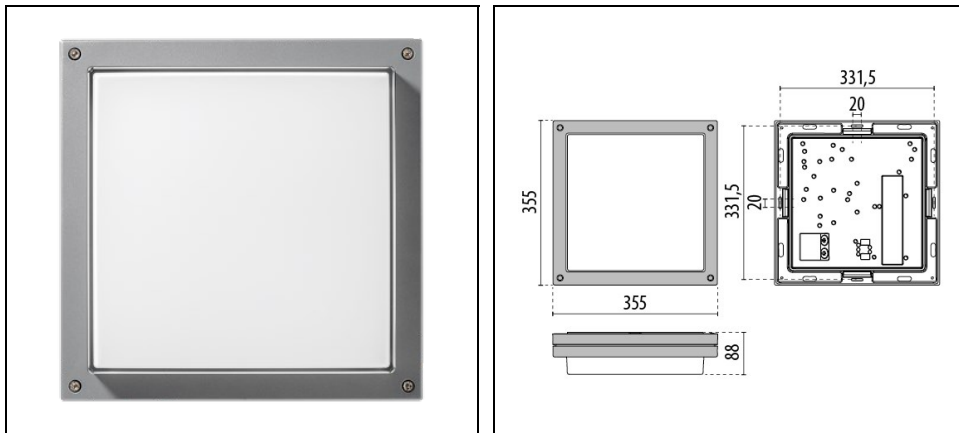


# BLIZ SQUARE 40

Codice 304647



## Descrizione

Apparecchio LED da parete e soffitto per interni ed esterni, costituito da:

- Corpo e anello in alluminio pressofuso verniciato a polveri ISO 9227/12944 - ISO 9223 (C5)
- Diffusore in vetro pressato e satinato internamente
- Guarnizione in silicone antinvecchiamento
- Apparecchio predisposto per il collegamento in cascata
- Viteria di chiusura in acciaio inox

Al fine di favorire un costante aggiornamento dei propri prodotti, PERFORMANCE iN LIGHTING si riserva il diritto di apportare modifiche senza preavviso. Si invita pertanto a prendere visione dell'ultima versione pubblicata sul sito [www.performanceinlighting.com](http://www.performanceinlighting.com). Flusso luminoso e potenza elettrica sono soggetti ad una tolleranza di +/-7% rispetto al valore indicato. Salvo diversa indicazione, i valori si riferiscono a una temperatura ambiente di 25 ° C. I termini di garanzia sono consultabili all'indirizzo <https://www.performanceinlighting.com/gr/company/led-warranty>

## Dati di prodotto

Gruppo ETIM:	EG000027	Classe ETIM:	EC0028g2
--------------	----------	--------------	----------

## Informazioni generali

Attacco:	LED	Sorgente luminosa:	LED
Flusso Sorgente [lm]:	6732	Flusso apparecchio [lm]:	2515
Potenza apparecchio [W]:	39 W	Efficienza luminosa [lm/W]:	64
CRI:	80	Temperatura colore [K]:	3000
Colore / Finitura:	GR-94 / Grigio metallizzato / Goffrato	Grado di protezione IP:	IP65
IK-J-xxIP:	IK07 2J xx5	Classe di protezione:	I
Ottica:	S/EW - Simmetrica extra-diffondente	Peso netto [kg]:	5.83
Lunghezza complessiva [mm]:	355	Larghezza complessiva [mm]:	88
Altezza complessiva [mm]:	355		

## Caratteristiche meccaniche

Forma:	Quadro $\geq$ 300 mm	Materiale del corpo:	Alluminio
Materiale del diffusore:	Vetro		

## Caratteristiche elettriche

Tipo di alimentazione:	AC	Tensione di alimentazione [V AC]:	220/240
Frequenza di alimentazione [Hz]:	50/60	Fattore di potenza / COS $\Phi$ :	>0.9
Corrente di spunto [A/ $\mu$ s]:	35 / 30	C10 1.5 mm <sup>2</sup> :	14
C16 2.5 mm <sup>2</sup> :	23	B10 1.5 mm <sup>2</sup> :	14
B16 2.5 mm <sup>2</sup> :	23		

## Installazione

Ambito di applicazione:	Outdoor	Tipo di montaggio:	Plafoniere vetro pressato
Temperatura ambiente min. [°C]:	-20	Temperatura ambiente max. [°C]:	30

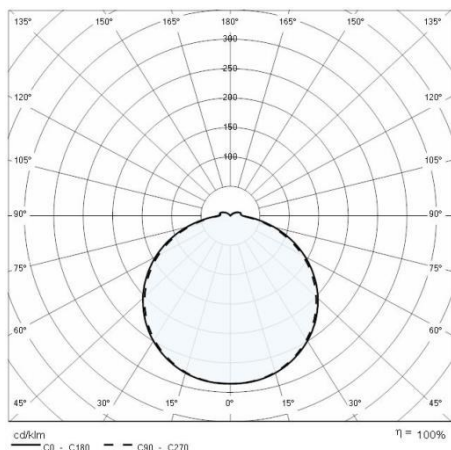
## Caratteristiche della luce

MacAdam:	3	Mantenimento flusso luminoso:	L80B10@36000h
Distribuzione emissione luminosa:	Direct	UGR massimo:	0.0

Al fine di favorire un costante aggiornamento dei propri prodotti, PERFORMANCE IN LIGHTING si riserva il diritto di apportare modifiche senza preavviso. Si invita pertanto a prendere visione dell'ultima versione pubblicata sul sito [www.performanceinlighting.com](http://www.performanceinlighting.com). Flusso luminoso e potenza elettrica sono soggetti ad una tolleranza di +/-7% rispetto al valore indicato. Salvo diversa indicazione, i valori si riferiscono a una temperatura ambiente di 25 ° C. I termini di garanzia sono consultabili all'indirizzo <https://www.performanceinlighting.com/gr/company/led-warranty>

## Dati fotometrici

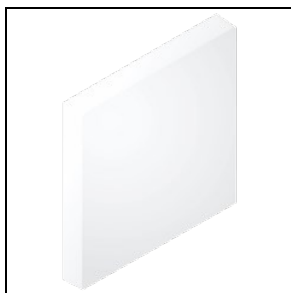
---



## Accessori opzionali

---

### BLIZ SQUARE 40



**310255**

Diffusore in policarbonato