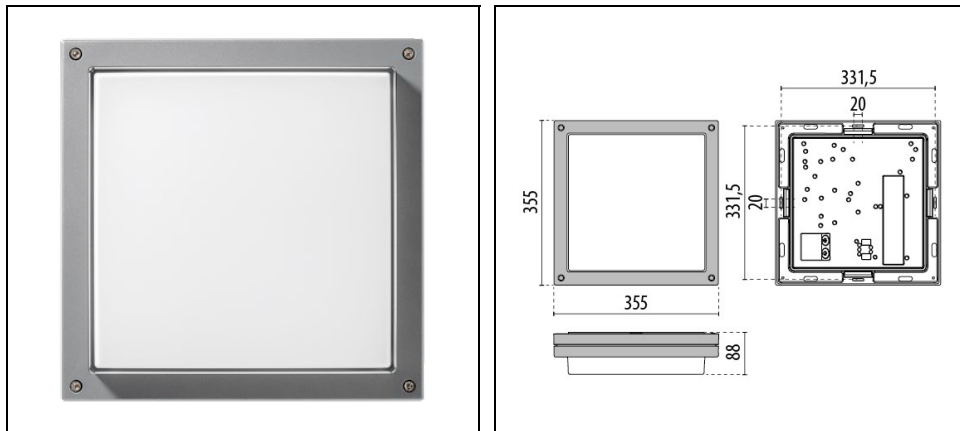


BLIZ SQUARE 40 EM/3P

Codice 304668



Descrizione

Apparecchio LED da parete e soffitto per interni ed esterni, costituito da:

- Corpo e anello in alluminio pressofuso verniciato a polveri ISO 9227/12944 - ISO 9223 (C5)
- Diffusore in vetro pressato e satinato internamente
- Guarnizione in silicone antinvecchiamento
- Apparecchio predisposto per il collegamento in cascata
- Viteria di chiusura in acciaio inox
- La versione EM/3P prevede l'utilizzo come illuminazione generale oltre che di emergenza, autonomia 3 ore
- Autonomia di 3 ore

Al fine di favorire un costante aggiornamento dei propri prodotti, PERFORMANCE iN LIGHTING si riserva il diritto di apportare modifiche senza preavviso. Si invita pertanto a prendere visione dell'ultima versione pubblicata sul sito www.performanceinlighting.com. Flusso luminoso e potenza elettrica sono soggetti ad una tolleranza di +/-7% rispetto al valore indicato. Salvo diversa indicazione, i valori si riferiscono a una temperatura ambiente di 25 ° C. I termini di garanzia sono consultabili all'indirizzo <https://www.performanceinlighting.com/gr/company/led-warranty>

Dati di prodotto

Gruppo ETIM:	EG000027	Classe ETIM:	EC0028g2
--------------	----------	--------------	----------

Informazioni generali

Attacco:	LED	Sorgente luminosa:	LED
Flusso Sorgente [lm]:	6732	Flusso apparecchio [lm]:	2495
Potenza apparecchio [W]:	39 W	Efficienza luminosa [lm/W]:	64
CRI:	80	Temperatura colore [K]:	4000
Colore / Finitura:	GR-94 / Grigio metallizzato / Goffrato	Grado di protezione IP:	IP65
IK-J-xxIP:	IK07 2J xx5	Classe di protezione:	I
Ottica:	S/EW - Simmetrica extra-diffondente	Peso netto [kg]:	6,526
Lunghezza complessiva [mm]:	355	Larghezza complessiva [mm]:	88
Altezza complessiva [mm]:	355		

Caratteristiche meccaniche

Forma:	Quadro \geq 300 mm	Materiale del corpo:	Alluminio
Materiale del diffusore:	Vetro		

Caratteristiche elettriche

Tipo di alimentazione:	AC	Tensione di alimentazione [V AC]:	220/240
Frequenza di alimentazione [Hz]:	50/60	Fattore di potenza / COS Φ :	>0.9
Corrente di spunto [A/ μ s]:	35 / 30	C10 1.5 mm ² :	14
C16 2.5 mm ² :	23	B10 1.5 mm ² :	14
B16 2.5 mm ² :	23		

Installazione

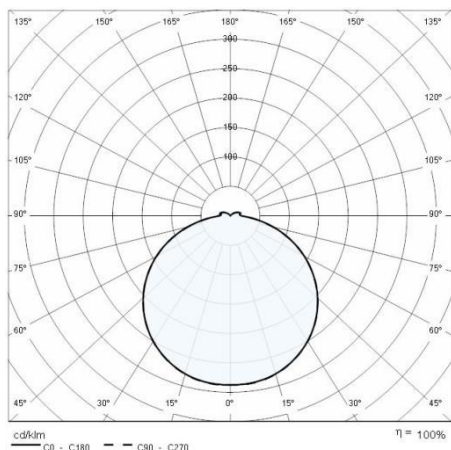
Ambito di applicazione:	Outdoor	Tipo di montaggio:	Plafoniere vetro pressato
Temperatura ambiente min. [°C]:	0	Temperatura ambiente max. [°C]:	30

Caratteristiche della luce

MacAdam:	3	Mantenimento flusso luminoso:	L80B10@36000h
Distribuzione emissione luminosa:	Direct		

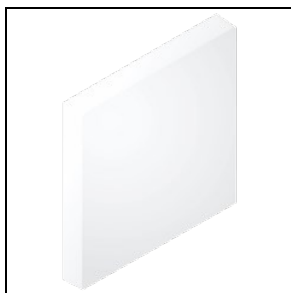
Al fine di favorire un costante aggiornamento dei propri prodotti, PERFORMANCE IN LIGHTING si riserva il diritto di apportare modifiche senza preavviso. Si invita pertanto a prendere visione dell'ultima versione pubblicata sul sito www.performanceinlighting.com. Flusso luminoso e potenza elettrica sono soggetti ad una tolleranza di +/-7% rispetto al valore indicato. Salvo diversa indicazione, i valori si riferiscono a una temperatura ambiente di 25 ° C. I termini di garanzia sono consultabili all'indirizzo <https://www.performanceinlighting.com/gr/company/led-warranty>

Dati fotometrici



Accessori opzionali

BLIZ SQUARE 40



310255

Diffusore in policarbonato