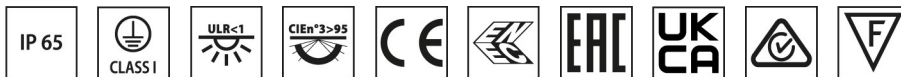
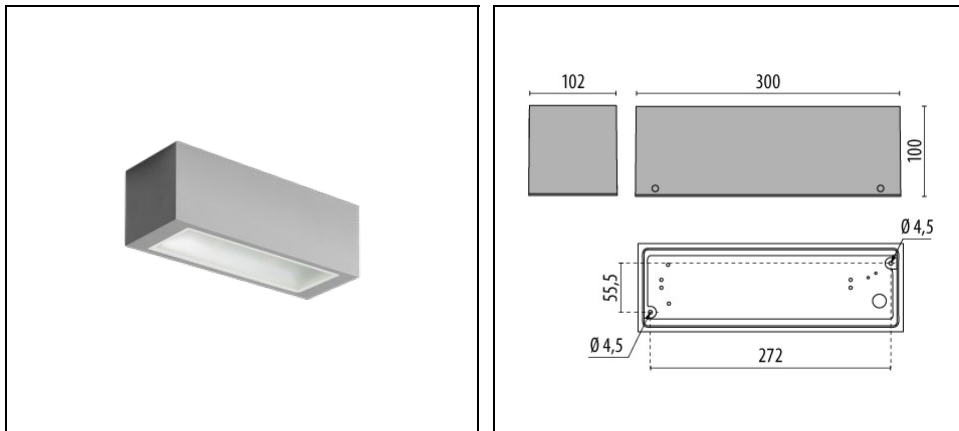


# QUASAR 30 CEILING TECH

Codice 306177



## Descrizione

Apparecchio LED da soffitto, costituito da:

- Corpo in alluminio pressofuso verniciato in polvere poliestere ISO 9227/12944 - ISO 9223 (C5)
- Diffusore in vetro piano a micropismi serigrafato internamente per le versioni TECH
- Riflettore in alluminio purissimo satinato (Al 99,98)
- Guarnizione in silicone antinvecchiamento
- Apparecchio completo di alimentatore
- Prodotto apribile e manutenibile

Al fine di favorire un costante aggiornamento dei propri prodotti, PERFORMANCE iN LIGHTING si riserva il diritto di apportare modifiche senza preavviso. Si invita pertanto a prendere visione dell'ultima versione pubblicata sul sito [www.performanceinlighting.com](http://www.performanceinlighting.com). Flusso luminoso e potenza elettrica sono soggetti ad una tolleranza di +/-7% rispetto al valore indicato. Salvo diversa indicazione, i valori si riferiscono a una temperatura ambiente di 25 ° C. I termini di garanzia sono consultabili all'indirizzo <https://www.performanceinlighting.com/gr/company/led-warranty>

## Dati di prodotto

Gruppo ETIM:	EG000027	Classe ETIM:	EC002892
--------------	----------	--------------	----------

## Informazioni generali

Attacco:	LED	Sorgente luminosa:	LED
Flusso Sorgente [lm]:	2384	Flusso apparecchio [lm]:	1652
Potenza apparecchio [W]:	20 W	Efficienza luminosa [lm/W]:	83
CRI:	80	Temperatura colore [K]:	4000
Colore / Finitura:	GR-94 / Grigio metallizzato / Goffrato	Grado di protezione IP:	IP65
IK-J-xxIP:	IK07 2J xx5	Classe di protezione:	I
Ottica:	S/I - Simmetrica intensiva	Peso netto [kg]:	2.605
Lunghezza complessiva [mm]:	300	Larghezza complessiva [mm]:	102
Altezza complessiva [mm]:	100		

## Caratteristiche meccaniche

Forma:	Rettangolare	Materiale del corpo:	Alluminio
Materiale del diffusore:	Vetro		

## Caratteristiche elettriche

Tipo di alimentazione:	AC	Tensione di alimentazione [V AC]:	220/240
Frequenza di alimentazione [Hz]:	50/60	Fattore di potenza / COS $\Phi$ :	>0.9
Corrente di spunto [A/ $\mu$ s]:	4 / 50	C10 1.5 mm <sup>2</sup> :	57
C16 2.5 mm <sup>2</sup> :	91	B10 1.5 mm <sup>2</sup> :	38
B16 2.5 mm <sup>2</sup> :	60		

## Installazione

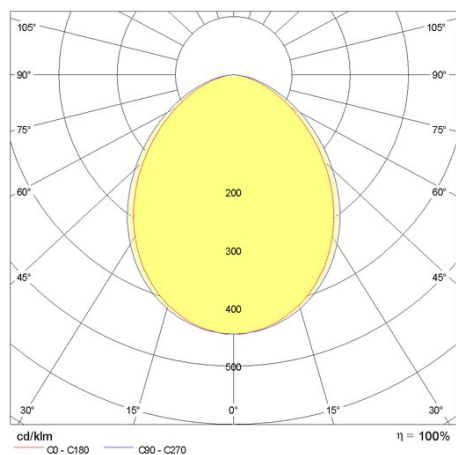
Ambito di applicazione:	Outdoor	Tipo di montaggio:	Soffitto
Temperatura ambiente min. [°C]:	-20	Temperatura ambiente max. [°C]:	35

## Caratteristiche della luce

MacAdam:	3	Mantenimento flusso luminoso:	L80B10@50000h
Distribuzione emissione luminosa:	Direct	UGR massimo:	0.0
Inquinamento luminoso nullo (ULR = 0%):			

Al fine di favorire un costante aggiornamento dei propri prodotti, PERFORMANCE iN LIGHTING si riserva il diritto di apportare modifiche senza preavviso. Si invita pertanto a prendere visione dell'ultima versione pubblicata sul sito [www.performanceinlighting.com](http://www.performanceinlighting.com). Flusso luminoso e potenza elettrica sono soggetti ad una tolleranza di +/-7% rispetto al valore indicato. Salvo diversa indicazione, i valori si riferiscono a una temperatura ambiente di 25 ° C. I termini di garanzia sono consultabili all'indirizzo <https://www.performanceinlighting.com/gr/company/led-warranty>

## Dati fotometrici



Al fine di favorire un costante aggiornamento dei propri prodotti, PERFORMANCE iN LIGHTING si riserva il diritto di apportare modifiche senza preavviso. Si invita pertanto a prendere visione dell'ultima versione pubblicata sul sito [www.performanceinlighting.com](http://www.performanceinlighting.com). Flusso luminoso e potenza elettrica sono soggetti ad una tolleranza di +/-7% rispetto al valore indicato. Salvo diversa indicazione, i valori si riferiscono a una temperatura ambiente di 25 ° C. I termini di garanzia sono consultabili all'indirizzo <https://www.performanceinlighting.com/gr/company/led-warranty>