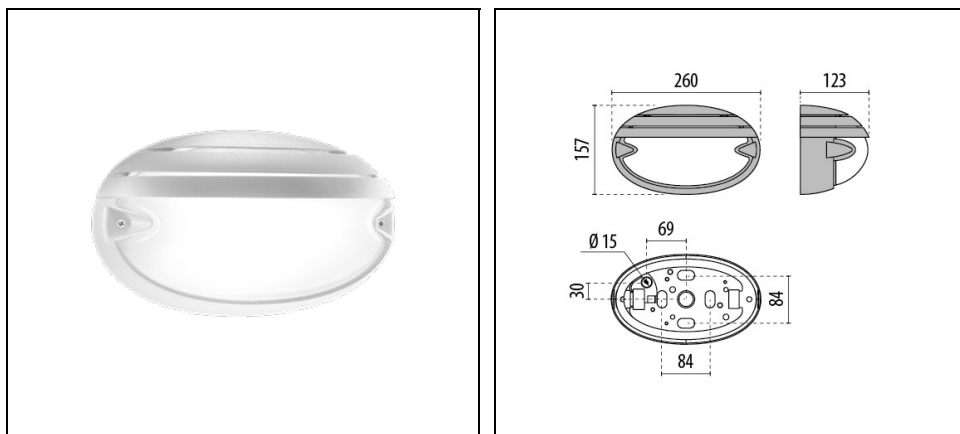


# CHIP OVALE 25 LED GRILL

Codice 3100141



## Descrizione

Apparecchio da parete, soffitto, mensola e da palo, per interni ed esterni, costituito da:

- Base, anello o schermo in tecnopolimero
- Diffusore in vetro pressato e satinato internamente
- Guarnizione in silicone antinvecchiamento
- Viteria di chiusura in acciaio inox
- Apparecchio completo di alimentatore
- Possibilità di alimentazione anche con tubo laterale Ø 20 mm
- Su richiesta viti anti-vandalò
- Design by ROBERTO FIORATO

Al fine di favorire un costante aggiornamento dei propri prodotti, PERFORMANCE iN LIGHTING si riserva il diritto di apportare modifiche senza preavviso. Si invita pertanto a prendere visione dell'ultima versione pubblicata sul sito [www.performanceinlighting.com](http://www.performanceinlighting.com). Flusso luminoso e potenza elettrica sono soggetti ad una tolleranza di +/-7% rispetto al valore indicato. Salvo diversa indicazione, i valori si riferiscono a una temperatura ambiente di 25 ° C. I termini di garanzia sono consultabili all'indirizzo <https://www.performanceinlighting.com/gr/company/led-warranty>

## Dati di prodotto

Gruppo ETIM:	EG000027	Classe ETIM:	EC0028g2
--------------	----------	--------------	----------

## Informazioni generali

Attacco:	LED	Sorgente luminosa:	LED
Flusso Sorgente [lm]:	868	Flusso apparecchio [lm]:	332
Potenza apparecchio [W]:	6.5 W	Efficienza luminosa [lm/W]:	51
CRI:	80	Temperatura colore [K]:	3000
Colore / Finitura:	WH-87 / Bianco / Goffrato	Grado di protezione IP:	IP55
IK-J-xxIP:	IK06 1J xx3	Classe di protezione:	I
Ottica:	A/EW - Asimmetrica extra-diffondente	Peso netto [kg]:	1.057
Lunghezza complessiva [mm]:	260	Larghezza complessiva [mm]:	123
Altezza complessiva [mm]:	157		

## Caratteristiche meccaniche

Forma:	Ovale	Materiale del corpo:	Plastica
Materiale del diffusore:	Vetro	Test filo incandescente [°C]:	750 °C

## Caratteristiche elettriche

Tipo di alimentazione:	AC	Tensione di alimentazione [V AC]:	220/240
Frequenza di alimentazione [Hz]:	50/60	Fattore di potenza / COS Φ:	>0.9
Corrente di spunto [A/μs]:	5 / 25	C10 1.5 mm <sup>2</sup> :	64
C16 2.5 mm <sup>2</sup> :	103	B10 1.5 mm <sup>2</sup> :	64
B16 2.5 mm <sup>2</sup> :	103		

## Installazione

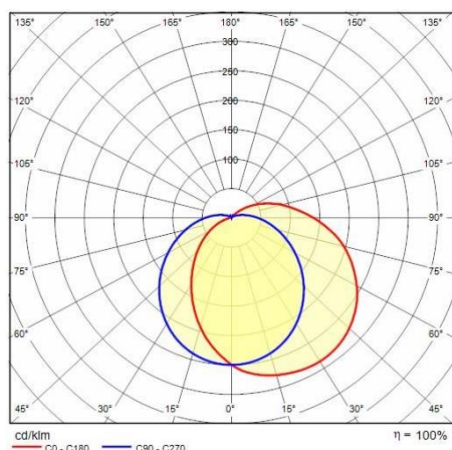
Ambito di applicazione:	Outdoor	Tipo di montaggio:	Plafoniere vetro pressato
Temperatura ambiente min. [°C]:	-20	Temperatura ambiente max. [°C]:	35

## Caratteristiche della luce

MacAdam:	3	Mantenimento flusso luminoso:	L80B10@60000h
Distribuzione emissione luminosa:	Direct	UGR massimo:	0.0

Al fine di favorire un costante aggiornamento dei propri prodotti, PERFORMANCE IN LIGHTING si riserva il diritto di apportare modifiche senza preavviso. Si invita pertanto a prendere visione dell'ultima versione pubblicata sul sito [www.performanceinlighting.com](http://www.performanceinlighting.com). Flusso luminoso e potenza elettrica sono soggetti ad una tolleranza di +/-7% rispetto al valore indicato. Salvo diversa indicazione, i valori si riferiscono a una temperatura ambiente di 25 ° C. I termini di garanzia sono consultabili all'indirizzo <https://www.performanceinlighting.com/gr/company/led-warranty>

## Dati fotometrici



Al fine di favorire un costante aggiornamento dei propri prodotti, PERFORMANCE iN LIGHTING si riserva il diritto di apportare modifiche senza preavviso. Si invita pertanto a prendere visione dell'ultima versione pubblicata sul sito [www.performanceinlighting.com](http://www.performanceinlighting.com). Flusso luminoso e potenza elettrica sono soggetti ad una tolleranza di +/-7% rispetto al valore indicato. Salvo diversa indicazione, i valori si riferiscono a una temperatura ambiente di 25 ° C. I termini di garanzia sono consultabili all'indirizzo <https://www.performanceinlighting.com/gr/company/led-warranty>