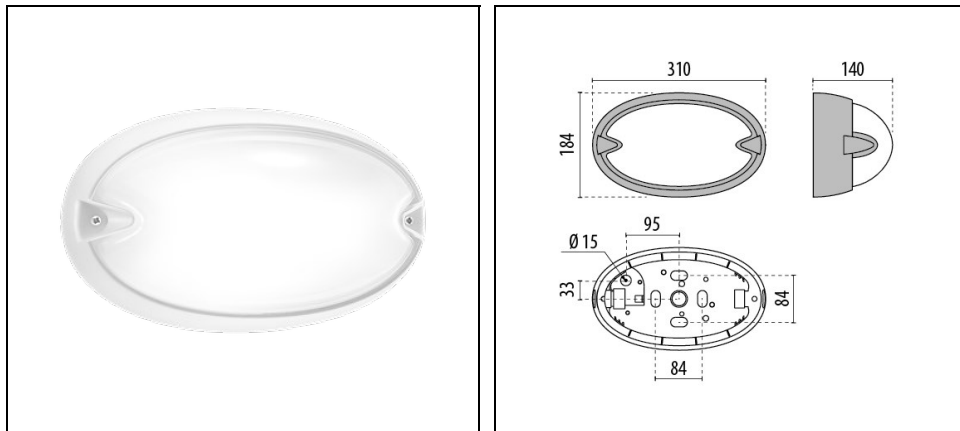


CHIP OVALE 30 LED

Codice 3100148



Descrizione

Apparecchio da parete, soffitto, mensola e da palo, per interni ed esterni, costituito da:

- Base, anello o schermo in tecnopolimero
- Diffusore in vetro pressato e satinato internamente
- Guarnizione in silicone antinvecchiamento
- Viteria di chiusura in acciaio inox
- Apparecchio completo di alimentatore
- Possibilità di alimentazione anche con tubo laterale Ø 20 mm
- Su richiesta viti anti-vandalo
- Design by ROBERTO FIORATO

Al fine di favorire un costante aggiornamento dei propri prodotti, PERFORMANCE iN LIGHTING si riserva il diritto di apportare modifiche senza preavviso. Si invita pertanto a prendere visione dell'ultima versione pubblicata sul sito www.performanceinlighting.com. Flusso luminoso e potenza elettrica sono soggetti ad una tolleranza di +/-7% rispetto al valore indicato. Salvo diversa indicazione, i valori si riferiscono a una temperatura ambiente di 25 ° C. I termini di garanzia sono consultabili all'indirizzo <https://www.performanceinlighting.com/gr/company/led-warranty>

Dati di prodotto

Gruppo ETIM:	EG000027	Classe ETIM:	EC0028g2
--------------	----------	--------------	----------

Informazioni generali

Attacco:	LED	Sorgente luminosa:	LED
Flusso Sorgente [lm]:	1860	Flusso apparecchio [lm]:	1059
Potenza apparecchio [W]:	11,5 W	Efficienza luminosa [lm/W]:	92
CRI:	80	Temperatura colore [K]:	4000
Colore / Finitura:	WH-87 / Bianco / Goffrato	Grado di protezione IP:	IP55
IK-J-xxIP:	IK06 1J xx3	Classe di protezione:	I
Ottica:	S/EW - Simmetrica extra-diffondente	Peso netto [kg]:	1,532
Lunghezza complessiva [mm]:	310	Larghezza complessiva [mm]:	140
Altezza complessiva [mm]:	184		

Caratteristiche meccaniche

Forma:	Ovale	Materiale del corpo:	Plastica
Materiale del diffusore:	Vetro	Test filo incandescente [°C]:	750 °C

Caratteristiche elettriche

Tipo di alimentazione:	AC/DC	Tensione di alimentazione [V AC]:	220/240
Frequenza di alimentazione [Hz]:	0/50/60	Fattore di potenza / COS Φ:	>0.9
Tensione di alimentazione [V DC]:	170/280	Surge Modo comune [kV]:	4.0
Corrente di spunto [A/μs]:	5 / 50	C10 1.5 mm ² :	52
C16 2.5 mm ² :	85	B10 1.5 mm ² :	31
B16 2.5 mm ² :	50		

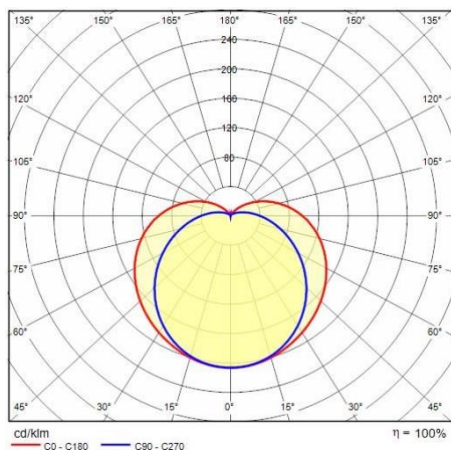
Installazione

Ambito di applicazione:	Outdoor	Tipo di montaggio:	Plafoniere vetro pressato
Temperatura ambiente min. [°C]:	-20	Temperatura ambiente max. [°C]:	25

Caratteristiche della luce

MacAdam:	3	Mantenimento flusso luminoso:	L80B10@60000h
Distribuzione emissione luminosa:	Direct		

Dati fotometrici



Al fine di favorire un costante aggiornamento dei propri prodotti, PERFORMANCE iN LIGHTING si riserva il diritto di apportare modifiche senza preavviso. Si invita pertanto a prendere visione dell'ultima versione pubblicata sul sito www.performanceinlighting.com. Flusso luminoso e potenza elettrica sono soggetti ad una tolleranza di +/-7% rispetto al valore indicato. Salvo diversa indicazione, i valori si riferiscono a una temperatura ambiente di 25 ° C. I termini di garanzia sono consultabili all'indirizzo <https://www.performanceinlighting.com/gr/company/led-warranty>