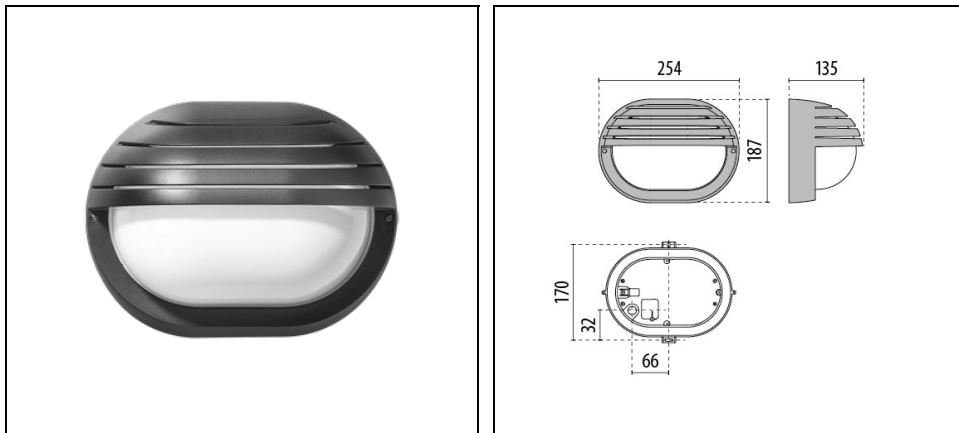


EKO 19 GRILL

Codice 3100209



Descrizione

Apparecchio da parete per interni ed esterni costituito da:

- Base, anello o schermo in tecnopolimero
- Diffusore in vetro pressato e satinato internamente
- Viteria di chiusura in acciaio inox
- Kit antivandalo disponibile come accessorio
- Tutte le versioni sono disponibili con diffusore in policarbonato IK10 a richiesta
- Apparecchio fornito con scheda LED SMD in Metal-Core a manutenzione facilitata basculante (future proof)
- Apparecchio completo di alimentatore
- Design by ROBERTO FIORATO

Al fine di favorire un costante aggiornamento dei propri prodotti, PERFORMANCE iN LIGHTING si riserva il diritto di apportare modifiche senza preavviso. Si invita pertanto a prendere visione dell'ultima versione pubblicata sul sito www.performanceinlighting.com. Flusso luminoso e potenza elettrica sono soggetti ad una tolleranza di +/-7% rispetto al valore indicato. Salvo diversa indicazione, i valori si riferiscono a una temperatura ambiente di 25 ° C. I termini di garanzia sono consultabili all'indirizzo <https://www.performanceinlighting.com/gr/company/led-warranty>

Dati di prodotto

Gruppo ETIM:	EG000027	Classe ETIM:	EC0028g2
--------------	----------	--------------	----------

Informazioni generali

Attacco:	LED	Sorgente luminosa:	LED
Flusso Sorgente [lm]:	930	Flusso apparecchio [lm]:	460
Potenza apparecchio [W]:	6.5 W	Efficienza luminosa [lm/W]:	71
CRI:	80	Temperatura colore [K]:	4000
Colore / Finitura:	BK-81 / Nero / Goffrato	Grado di protezione IP:	IP44
IK-J-xxIP:	IK06 1J xx3	Classe di protezione:	I
Ottica:	A/EW - Asimmetrica extra-diffondente	Peso netto [kg]:	1.246
Lunghezza complessiva [mm]:	254	Larghezza complessiva [mm]:	134
Altezza complessiva [mm]:	187		

Caratteristiche meccaniche

Forma:	Ovale	Materiale del corpo:	Plastica
Materiale del diffusore:	Vetro	Test filo incandescente [°C]:	750 °C

Caratteristiche elettriche

Tipo di alimentazione:	AC/DC	Tensione di alimentazione [V AC]:	220/240
Frequenza di alimentazione [Hz]:	0/50/60	Fattore di potenza / COS Φ :	>0.9
Tensione di alimentazione [V DC]:	170/280	Surge Modo comune [kV]:	4.0
Corrente di spunto [A/ μ s]:	5 / 50	C10 1.5 mm ² :	52
C16 2.5 mm ² :	85	B10 1.5 mm ² :	31
B16 2.5 mm ² :	50		

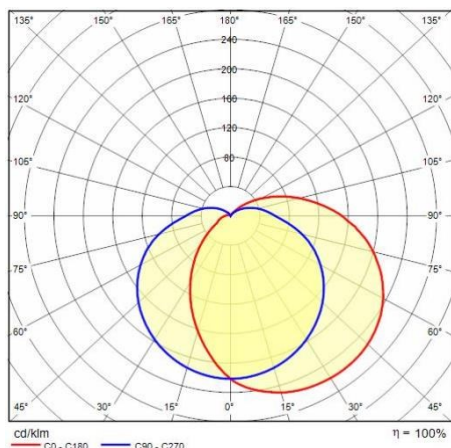
Installazione

Ambito di applicazione:	Outdoor	Tipo di montaggio:	Plafoniere vetro pressato
Temperatura ambiente min. [°C]:	-20	Temperatura ambiente max. [°C]:	35

Caratteristiche della luce

MacAdam:	3	Mantenimento flusso luminoso:	L80B10@60000h
Distribuzione emissione luminosa:	Direct	UGR massimo:	0.0

Dati fotometrici



Accessori opzionali

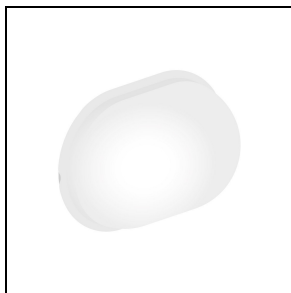
EKO 19



310176
Kit antivandalo inox



310177
Kit antivandalo brunito



310310
Diffusore pc EKO 19