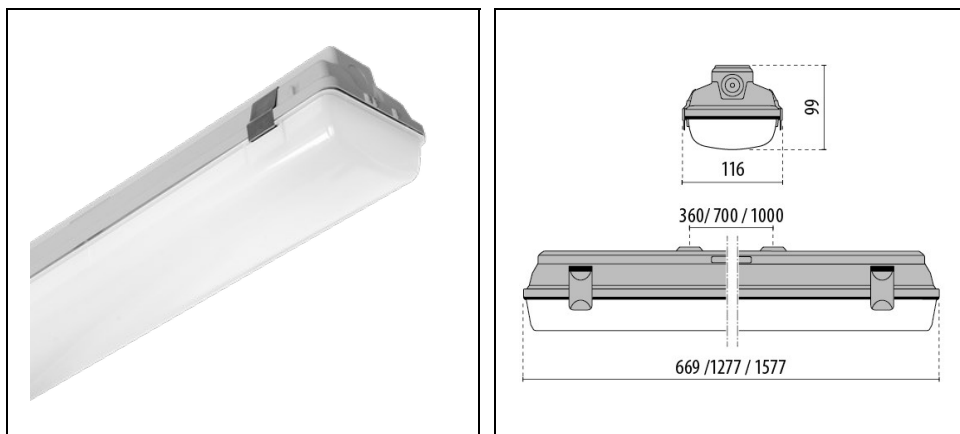


ACRO+ EQ258 HO

Codice 3103935



Descrizione

Plafoniera stagna LED, costituita da:

- Base in poliestere grigio, rinforzato con fibre di vetro
- Diffusore in PMMA opale per una diffusione ottimale e un'alta uniformità della luce
- Guarnizione in silicone antinvecchiamento
- Scheda LED multichip 4000 K
- Clip impermeabili in acciaio inox
- Staffa di montaggio rapido al soffitto (inox)
- Versione multipotenza fornita di Dip Switch per la selezione di quattro livelli di potenza, settabili in fase installativa
- Le versioni EXTREME sono adatte a condizioni estreme, -40°C
- Le versioni emergenza ed extreme hanno diffusore in policarbonato, filo incandescente 850°C

Al fine di favorire un costante aggiornamento dei propri prodotti, PERFORMANCE iN LIGHTING si riserva il diritto di apportare modifiche senza preavviso. Si invita pertanto a prendere visione dell'ultima versione pubblicata sul sito www.performanceinlighting.com. Flusso luminoso e potenza elettrica sono soggetti ad una tolleranza di +/-7% rispetto al valore indicato. Salvo diversa indicazione, i valori si riferiscono a una temperatura ambiente di 25 ° C. I termini di garanzia sono consultabili all'indirizzo <https://www.performanceinlighting.com/gr/company/led-warranty>

Dati di prodotto

| | | | |
|--------------|----------|--------------|----------|
| Gruppo ETIM: | EG000027 | Classe ETIM: | EC002892 |
|--------------|----------|--------------|----------|

Informazioni generali

| | | | |
|-----------------------------|-------|-----------------------------|-------------------------------------|
| Attacco: | LED | Sorgente luminosa: | LED |
| Flusso apparecchio [lm]: | 10200 | Potenza apparecchio [W]: | 73 W |
| Efficienza luminosa [lm/W]: | 140 | CRI: | 80 |
| Temperatura colore [K]: | 4000 | Colore / Finitura: | GR-RAL7035 / Grigio RAL7035 / Opaco |
| Grado di protezione IP: | IP66 | IK-J-xxIP: | IK03 0.35J xx1 |
| Classe di protezione: | I | Ottica: | S/EW - Simmetrica extra-diffondente |
| Peso netto [kg]: | 2.83 | Lunghezza complessiva [mm]: | 1577 |
| Larghezza complessiva [mm]: | 116 | Altezza complessiva [mm]: | 99 |

Caratteristiche meccaniche

| | | | |
|--------------------------|--------------|-------------------------------|----------|
| Forma: | Rettangolare | Materiale del corpo: | Plastica |
| Materiale del diffusore: | Plastica | Test filo incandescente [°C]: | 650 °C |

Caratteristiche elettriche

| | | | |
|-----------------------------------|---------|-----------------------------------|----------|
| Tipo di alimentazione: | AC/DC | Tensione di alimentazione [V AC]: | 220/240 |
| Frequenza di alimentazione [Hz]: | 0/50/60 | Fattore di potenza / COS Φ : | >0.9 |
| Tensione di alimentazione [V DC]: | 168/275 | Corrente di spunto [A/ μ s]: | 19 / 280 |
| C10 1.5 mm ² : | 24 | C16 2.5 mm ² : | 40 |
| B10 1.5 mm ² : | 15 | B16 2.5 mm ² : | 24 |

Installazione

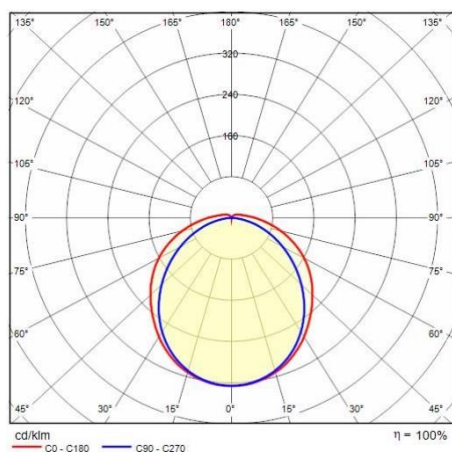
| | | | |
|---------------------------------|--------|---------------------------------|-------------------|
| Ambito di applicazione: | Indoor | Tipo di montaggio: | Plafoniere stagne |
| Temperatura ambiente min. [°C]: | -25 | Temperatura ambiente max. [°C]: | 40 |

Caratteristiche della luce

| | | | |
|-----------------------------------|--------|-------------------------------|---------------|
| MacAdam: | 3 | Mantenimento flusso luminoso: | L70B50@70000h |
| Distribuzione emissione luminosa: | Direct | UGR massimo: | 21.3 |

Al fine di favorire un costante aggiornamento dei propri prodotti, PERFORMANCE iN LIGHTING si riserva il diritto di apportare modifiche senza preavviso. Si invita pertanto a prendere visione dell'ultima versione pubblicata sul sito www.performanceinlighting.com. Flusso luminoso e potenza elettrica sono soggetti ad una tolleranza di +/-7% rispetto al valore indicato. Salvo diversa indicazione, i valori si riferiscono a una temperatura ambiente di 25 ° C. I termini di garanzia sono consultabili all'indirizzo <https://www.performanceinlighting.com/gr/company/led-warranty>

Dati fotometrici



Al fine di favorire un costante aggiornamento dei propri prodotti, PERFORMANCE iN LIGHTING si riserva il diritto di apportare modifiche senza preavviso. Si invita pertanto a prendere visione dell'ultima versione pubblicata sul sito www.performanceinlighting.com. Flusso luminoso e potenza elettrica sono soggetti ad una tolleranza di +/-7% rispetto al valore indicato. Salvo diversa indicazione, i valori si riferiscono a una temperatura ambiente di 25 ° C. I termini di garanzia sono consultabili all'indirizzo <https://www.performanceinlighting.com/gr/company/led-warranty>