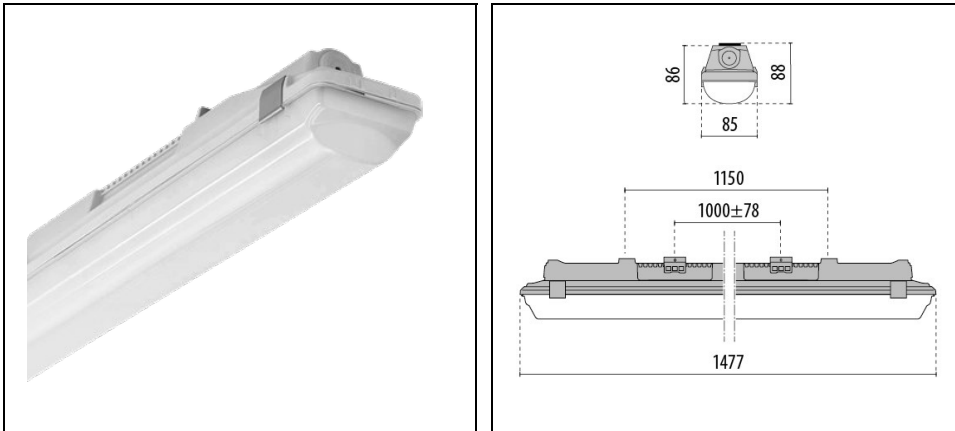


ACRO BASIC EQ158

Artikelnummer 3103941



Beschreibung

Wasserdichte LED-Leuchte, bestehend aus:

- Gehäuse aus mit Glasfasern verstärktem grauem Polyester
- Diffusor aus opalem PMMA für eine optimale Lichtstreuung und Gleichmäßigkeit des Lichts
- Altersbeständige Silikondichtung
- Platine mit Multichip LED 4000 K
- Halteklammern aus Edelstahl
- Schnellhalterung zur Deckenmontage (Edelstahl)

Um die ständige Aktualisierung unserer Produkte zu fördern, behält sich PERFORMANCE in LIGHTING das Recht vor, Änderungen ohne vorherige Ankündigung vorzunehmen. Daher wird immer empfohlen, die neueste Version zu lesen, die auf der Website www.performanceinlighting.com veröffentlicht ist. Gelieferte Lumenleistungen und Stromverbrauch, einschließlich Verluste, unterliegen einer Toleranz von +/-7 %. Wenn nicht anders angegeben, gelten die Werte für eine Umgebungstemperatur von 25°C. Die Garantiebedingungen sind unter <https://www.performanceinlighting.com/gr/company/led-warranty>

Produktdaten

ETIM-Gruppe:	EG000027	ETIM-Klasse:	EC002892
--------------	----------	--------------	----------

Allgemeine Eigenschaften

Fassung:	LED	Leuchtmittel:	LED
Leuchtenlichtstrom [lm]:	4300	Leistung [W]:	29 W
Lichtausbeute [lm/W]:	148	CRI:	80
Farbtemperatur [K]:	4000	Farbe / Veredelung:	GR-RAL7035 / Grau RAL7035 / Strukturiert
Schutzart IP:	IP66	IK-J-xxIP:	IK03 0.35J xx1
Schutzklasse:	I	Optik:	S/EW - Symmetrische extrabreite
Nettogewicht [kg]:	1.8	Gesamte Länge [mm]:	1477
Gesamte Breite [mm]:	85	Gesamte Höhe [mm]:	88

Mechanische Eigenschaften

Bauform:	Rechteckig	Gehäusematerial:	Kunststoff
Diffusormaterial:	Kunststoff	Glühfadentest [°C]:	650 °C

Elektrische Eigenschaften

Spannungsart:	AC	Eingangsspannung [V AC]:	220/240
Eingangsfrequenz [Hz]:	50/60	Leistungsfaktor / COS Φ :	>0.9
Einschaltstrom [A/ μ s]:	20 / 40	C10 1.5 mm ² :	23
C16 2.5 mm ² :	38	B10 1.5 mm ² :	14
B16 2.5 mm ² :	23		

Installation

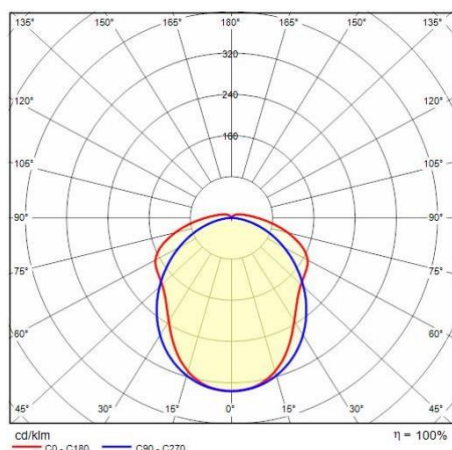
Anwendungsbereich:	Innenbeleuchtung	Montageart:	Feuchtraumleuchten
Min. Umgebungstemperatur [°C]:	-25	Max. Umgebungstemperatur [°C]:	40

Lichteigenschaften

MacAdam:	3	Lumen maintenance:	L70B50@54000h
Verteilung der Lichtemission:	Direct	UGR max.:	18.8

Um die ständige Aktualisierung unserer Produkte zu fördern, behält sich PERFORMANCE IN LIGHTING das Recht vor, Änderungen ohne vorherige Ankündigung vorzunehmen. Daher wird immer empfohlen, die neueste Version zu lesen, die auf der Website www.performanceinlighting.com veröffentlicht ist. Gelieferte Lumenleistungen und Stromverbrauch, einschließlich Verluste, unterliegen einer Toleranz von +/-7 %. Wenn nicht anders angegeben, gelten die Werte für eine Umgebungstemperatur von 25°C. Die Garantiebedingungen sind unter <https://www.performanceinlighting.com/gr/company/led-warranty>

Photometrische Daten



Um die ständige Aktualisierung unserer Produkte zu fördern, behält sich PERFORMANCE in LIGHTING das Recht vor, Änderungen ohne vorherige Ankündigung vorzunehmen. Daher wird immer empfohlen, die neueste Version zu lesen, die auf der Website www.performanceinlighting.com veröffentlicht ist. Gelieferte Lumenleistungen und Stromverbrauch, einschließlich Verluste, unterliegen einer Toleranz von $\pm 7\%$. Wenn nicht anders angegeben, gelten die Werte für eine Umgebungstemperatur von 25°C. Die Garantiebedingungen sind unter <https://www.performanceinlighting.com/gr/company/led-warranty>