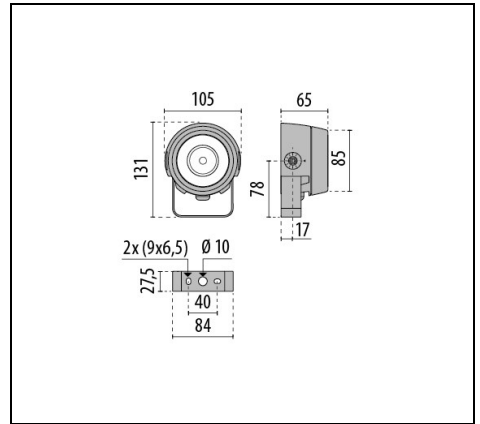
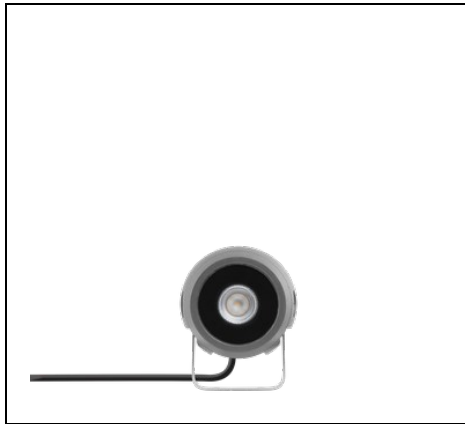
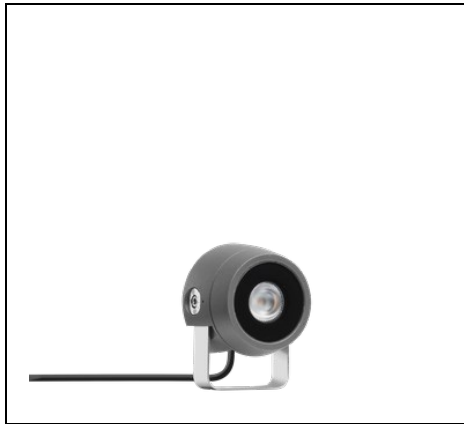


TYK+ 10 C/I

Codice 3107284



Descrizione

Proiettore LED per interni ed esterni, costituito da:

- Corpo in alluminio pressofuso verniciato polveri poliestere previo trattamento di conversione chimica superficiale ISO 9227/12944 - ISO 9223 (C5)
- Diffusore in vetro piano extrachiaro temperato, serigrafato internamente
- Il diffusore è fissato in maniera irrimovibile al corpo tramite un sigillante siliconico ad alta temperatura
- Gruppo ottico costituito da lenti in tecnopolimero ad elevata trasmittanza della luce
- Guarnizione in silicone anti-invecchiamento ad elevata capacità di ritorno elastico
- Ottica circolare intensiva
- Pressacavo antistrappo in ottone nichelato M16x1,5 per cavi da Ø 5 mm a Ø 10 mm
- Viteria di chiusura in acciaio inox
- Staffa per installazione a parete in acciaio INOX
- Completo di 1 metro di cavo H05RN-F 3G1 mm²
- Completo di goniometro graduato per la regolazione dell'orientamento realizzato in acciaio INOX
- L'accessorio visiera cilindrica è compatibile con versioni a lente concentrante C/I
- Per versioni ELL 65x35 / 9x70 / 70x9 contattare l'azienda

Dati di prodotto

Gruppo ETIM:	EG000027	Classe ETIM:	EC001744
--------------	----------	--------------	----------

Informazioni generali

Attacco:	LED	Sorgente luminosa:	LED
Flusso Sorgente [lm]:	650	Flusso apparecchio [lm]:	518.90
Potenza apparecchio [W]:	7 W	Efficienza luminosa [lm/W]:	74
CRI:	80	Temperatura colore [K]:	3000
Colore / Finitura:	AN-g6 / Antracite metallizzato / Goffrato	Grado di protezione IP:	IP66
IK-J-xxIP:	IK06 1.2J xx3	Classe di protezione:	I
Ottica:	C/I - Circolare intensiva	Angolo ottica:	10°
Peso netto [kg]:	1.018	Diametro complessivo [mm]:	105
Lunghezza complessiva [mm]:	105	Larghezza complessiva [mm]:	131
Altezza complessiva [mm]:	65		

Caratteristiche meccaniche

Forma:	Tondo ≤ 150 mm	Materiale del corpo:	Alluminio
Materiale del diffusore:	Vetro	Area esposta frontale [m²]:	0.01
Area esposta laterale [m²]:	0.01	Area esposta superiore [m²]:	0.01

Caratteristiche elettriche

Tipo di alimentazione:	AC	Tensione di alimentazione [V AC]:	220/240
Frequenza di alimentazione [Hz]:	50/60	Fattore di potenza / COS Φ:	<0.6
Corrente di spunto [A/μs]:	5 / 30	C10 1.5 mm²:	96
C16 2.5 mm²:	154	B10 1.5 mm²:	96
B16 2.5 mm²:	154		

Installazione

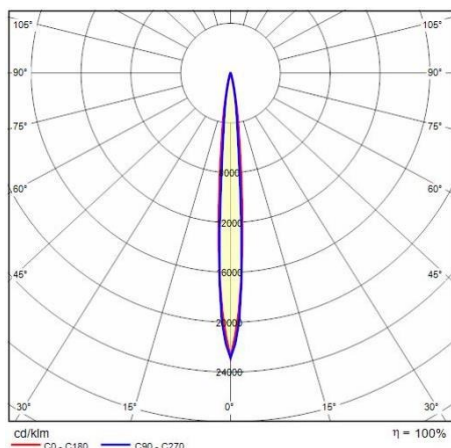
Ambito di applicazione:	Outdoor	Tipo di montaggio:	Proiettori
Temperatura ambiente min. [°C]:	-20	Temperatura ambiente max. [°C]:	40
Temperatura vetro [°C]:	55	Distanza min. dall'oggetto illuminato [m]:	0.50

Caratteristiche della luce

MacAdam:	3	Mantenimento flusso luminoso:	L90B10@75000h
Distribuzione emissione luminosa:	Direct	UGR massimo:	0.0
Classe di intensità luminosa:	G*6	Inquinamento luminoso nullo (ULR = 0%):	

Al fine di favorire un costante aggiornamento dei propri prodotti, PERFORMANCE IN LIGHTING si riserva il diritto di apportare modifiche senza preavviso. Si invita pertanto a prendere visione dell'ultima versione pubblicata sul sito www.performanceinlighting.com. Flusso luminoso e potenza elettrica sono soggetti ad una tolleranza di +/-7% rispetto al valore indicato. Salvo diversa indicazione, i valori si riferiscono a una temperatura ambiente di 25 ° C. I termini di garanzia sono consultabili all'indirizzo <https://www.performanceinlighting.com/gr/company/led-warranty>

Dati fotometrici



Accessori opzionali

TYK+ 10 C/I

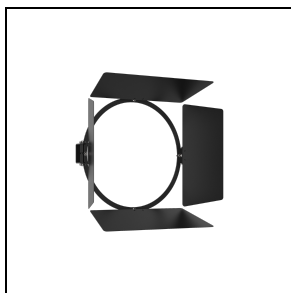


3107463

Visiera tubolare anti-abbagliamento

■ BK-81

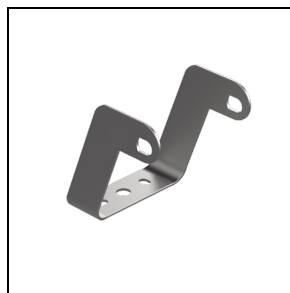
TYK+ 10



3112969

Alette in lamiera d'acciaio verniciate

■ BK-81



3108556

Staffa extra rotazione +25°/-90°

■ INOX



700191

Picchetto

■ BK-81

Al fine di favorire un costante aggiornamento dei propri prodotti, PERFORMANCE IN LIGHTING si riserva il diritto di apportare modifiche senza preavviso. Si invita pertanto a prendere visione dell'ultima versione pubblicata sul sito www.performanceinlighting.com. Flusso luminoso e potenza elettrica sono soggetti ad una tolleranza di +/-7% rispetto al valore indicato. Salvo diversa indicazione, i valori si riferiscono a una temperatura ambiente di 25 ° C. I termini di garanzia sono consultabili all'indirizzo <https://www.performanceinlighting.com/gr/company/led-warranty>

Al fine di favorire un costante aggiornamento dei propri prodotti, PERFORMANCE in LIGHTING si riserva il diritto di apportare modifiche senza preavviso. Si invita pertanto a prendere visione dell'ultima versione pubblicata sul sito www.performanceinlighting.com. Flusso luminoso e potenza elettrica sono soggetti ad una tolleranza di +/-7% rispetto al valore indicato. Salvo diversa indicazione, i valori si riferiscono a una temperatura ambiente di 25 ° C. I termini di garanzia sono consultabili all'indirizzo <https://www.performanceinlighting.com/gr/company/led-warranty>

For information:
PERFORMANCE in LIGHTING S.p.A. Headquarters - Italy
Viale del Lavoro 9/11
37030 Colognola ai Colli Verona - Italy
Tel. +39 045 61 59 211

info.it@pil.lighting
www.performanceinlighting.com