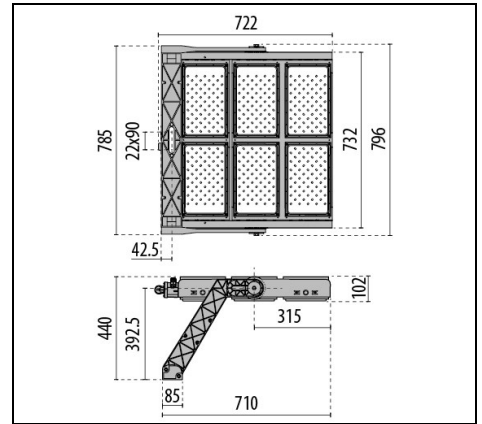


LASER+ 30 EXTREME C/I

Artikelnummer 3107724



Beschreibung

LED-Scheinwerfer für den Außen- und Innenbereich, bestehend aus:

- Aluminiumdruckgussstruktur mit Polyesterpulverbeschichtung nach vorheriger chemischer Oberflächenbehandlung ISO 9227/12944 - ISO 9223 (C5)
- Diffusor mit integrierter Optik aus transparentem Technopolymer, UV- und hitzebeständig
- Optik aus Technopolymer-Linsen mit erhöhter Lichtdurchlässigkeit
- Intensive Optik, kreisförmig
- Hocheffiziente, verschleißfeste Silikondichtung
- Hocheffizientes Thermomanagement durch Kühlkörper aus Aluminiumdruckguss, außen eloxiert
- Elektrische Anschlussdose aus Aluminium-Druckguss, durch chemische Oberflächenbehandlung vorbereitet und mit Polyesterpulver beschichtet
- Stromanschluss durch externe Steckverbindung IP66, für elektrischen Anschluss an die Versorgungseinheiten ohne Öffnen des Leuchtkörpers, bestehend aus Polyamid PA66; 7-polig für Leiter Ø 13 - Ø 18 mm
- Lichtquelle besteht aus mehreren LED-Modulen
- Informationen zu anderen Farbtemperaturen und zum Farbwiedergabeindex erhalten Sie vom Werk
- Äußere Schrauben aus Edelstahl
- Stahlbügel, lackiert mit Polyesterpulverlack nach Feuerverzinkung
- Der für die LASER+ angegebene Leistungswert schließt die Verluste der Versorgungseinheit ein
- Inkl. Goniometer zur Ausrichtung der Leuchte
- Für die Stromversorgung von LASER+ ausschließlich die als Zubehör verfügbaren Versorgungseinheiten verwenden
- Dimmbare IP66-Netzteile (DALI und DMX-RDM) lieferbar. Die Kabellänge für die elektrische Verbindung zwischen diesen und den entsprechenden Scheinwerfern darf maximal 100 m betragen
- Inklusive Überspannungsschutz bis 10 kV (CM/DM)
- Design by GIORGIO LODI

Um die ständige Aktualisierung unserer Produkte zu fördern, behält sich PERFORMANCE IN LIGHTING das Recht vor, Änderungen ohne vorherige Ankündigung vorzunehmen. Daher wird immer empfohlen, die neueste Version zu lesen, die auf der Website www.performanceinlighting.com veröffentlicht ist. Gelieferte Lumenleistungen und Stromverbrauch, einschließlich Verluste, unterliegen einer Toleranz von +/- 7 %. Wenn nicht anders angegeben, gelten die Werte für eine Umgebungstemperatur von 25°C. Die Garantiebedingungen sind unter <https://www.performanceinlighting.com/gr/company/led-warranty>

Produktdaten

ETIM-Gruppe:	EG000027	ETIM-Klasse:	EC001744
--------------	----------	--------------	----------

Allgemeine Eigenschaften

Fassung:	LED	Leuchtmittel:	LED
LED-Nennlichtstrom [lm]:	232400	Leistung [W]:	1592 W
CRI:	80	Farbtemperatur [K]:	5700
Farbe / Veredelung:	GR-94 / Grau metallic / Strukturiert	Schutzart IP:	IP66
IK-J-xxIP:	IK08 6J xx5	Schutzklasse:	I
Optik:	C/I - Runde gebündelte	Abstrahlwinkel:	13°
Nettogewicht [kg]:	34.339	Gesamte Länge [mm]:	710
Gesamte Breite [mm]:	796	Gesamte Höhe [mm]:	440

Mechanische Eigenschaften

Bauform:	Rechteckig	Gehäusematerial:	Aluminium
Diffusormaterial:	Kunststoff	Glühfadentest [°C]:	960 °C
Frontale Windangriffsfläche [m²]:	0.1	Seitliche Windangriffsfläche [m²]:	0.09
Obere Windangriffsfläche [m²]:	0.51		

Elektrische Eigenschaften

Leistungsfaktor / COS Φ:	>0.9
--------------------------	------

Installation

Anwendungsbereich:	Außenbeleuchtung	Montageart:	Hochleistungs-Scheinwerfer
Min. Umgebungstemperatur [°C]:	-40	Max. Umgebungstemperatur [°C]:	50
Mindestabstand zum beleuchteten Objekt [m]:	1.00		

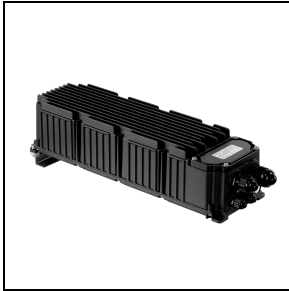
Lichteigenschaften

MacAdam:	5	Lumen maintenance:	L80B10@72000h
Verteilung der Lichtemission:	Direct	Lichtstärkeklasse:	G*6
Keine Lichtverschmutzung (ULR = 0%):			

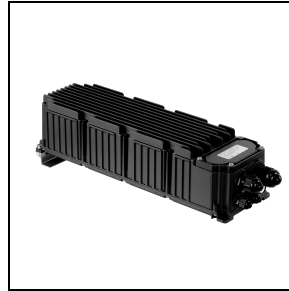
Um die ständige Aktualisierung unserer Produkte zu fördern, behält sich PERFORMANCE IN LIGHTING das Recht vor, Änderungen ohne vorherige Ankündigung vorzunehmen. Daher wird immer empfohlen, die neueste Version zu lesen, die auf der Website www.performanceinlighting.com veröffentlicht ist. Gelieferte Lumenleistungen und Stromverbrauch, einschließlich Verluste, unterliegen einer Toleranz von +/-7 %. Wenn nicht anders angegeben, gelten die Werte für eine Umgebungstemperatur von 25°C. Die Garantiebedingungen sind unter <https://www.performanceinlighting.com/gr/company/led-warranty>

Versorgungseinheit (bitte extra bestellen)

LASER+ 30 EXTREME



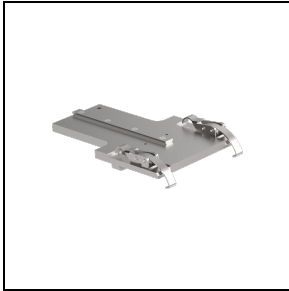
3109421
Driver box 1500 - 1.4 A - 3 CH - DALI



3109422
Driver box 1500 - 1.4 A - 3 CH - DMX

Optionales Zubehör

LASER+



3109552
Pointer support



3117476
Brackets supports for driver
■ INOX / Edelstahl