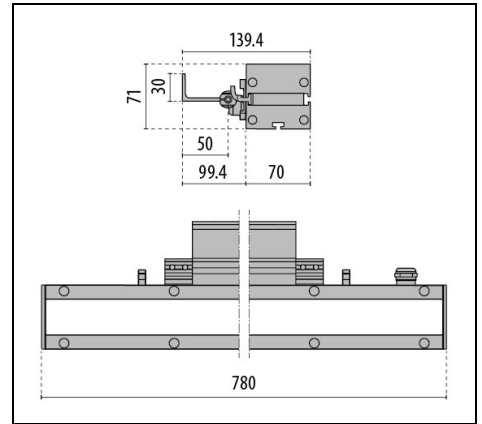
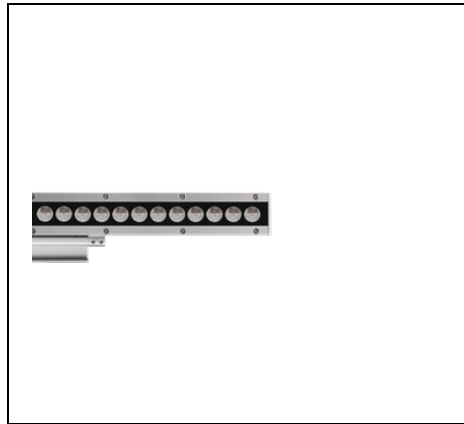


# STRIP SQUARE+ 780

Codice 3109314



## Descrizione

Apparecchio da parete per interni ed esterni costituito da:

- Corpo in alluminio estruso anodizzato
- Diffusore in vetro temperato e serigrafato
- Testate in alluminio pressofuso verniciato
- Guarnizione in silicone antinvecchiamento
- Viteria di chiusura in acciaio inox
- Connessione elettrica esterna tramite connettore stagno (QUICK), completo di cavo
- Supporto di fissaggio a parete con snodo che permette di orientare il corpo illuminante
- Staffa portacablaggio in alluminio per una elevata dissipazione termica dei componenti
- Apparecchio completo di alimentatore
- Disponibili versioni con driver ON-OFF e dimmerabili DALI

Al fine di favorire un costante aggiornamento dei propri prodotti, PERFORMANCE iN LIGHTING si riserva il diritto di apportare modifiche senza preavviso. Si invita pertanto a prendere visione dell'ultima versione pubblicata sul sito [www.performanceinlighting.com](http://www.performanceinlighting.com). Flusso luminoso e potenza elettrica sono soggetti ad una tolleranza di +/-7% rispetto al valore indicato. Salvo diversa indicazione, i valori si riferiscono a una temperatura ambiente di 25 ° C. I termini di garanzia sono consultabili all'indirizzo <https://www.performanceinlighting.com/gr/company/led-warranty>

## Dati di prodotto

Gruppo ETIM:	EG000027	Classe ETIM:	EC0028g2
--------------	----------	--------------	----------

## Informazioni generali

Attacco:	LED	Sorgente luminosa:	LED
Flusso Sorgente [lm]:	3200	Flusso apparecchio [lm]:	2152
Potenza apparecchio [W]:	20,5 W	Efficienza luminosa [lm/W]:	105
CRI:	80	Temperatura colore [K]:	4000
Colore / Finitura:	GR-11 / Grigio anodizzato / Opaco	Grado di protezione IP:	IP66
IK-J-xxIP:	IK10 20J xxg	Classe di protezione:	II
Ottica:	ELL - Ellittica	Angolo ottica:	15°x45°
Peso netto [kg]:	4.801	Lunghezza complessiva [mm]:	780
Larghezza complessiva [mm]:	139	Altezza complessiva [mm]:	71

## Caratteristiche meccaniche

Forma:	Rettangolare	Materiale del corpo:	Alluminio
Materiale del diffusore:	Vetro		

## Caratteristiche elettriche

Tipo di alimentazione:	AC/DC	Tensione di alimentazione [V AC]:	220/240
Frequenza di alimentazione [Hz]:	0/50/60	Fattore di potenza / COS Φ:	>0.9
Tensione di alimentazione [V DC]:	176/275	Corrente di spunto [A/μs]:	5 / 50
C10 1.5 mm <sup>2</sup> :	52	C16 2.5 mm <sup>2</sup> :	85
B10 1.5 mm <sup>2</sup> :	31	B16 2.5 mm <sup>2</sup> :	50

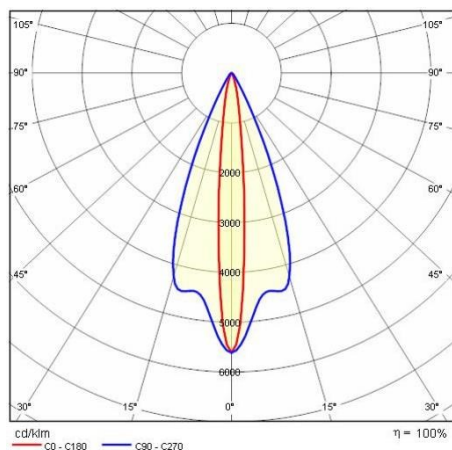
## Installazione

Ambito di applicazione:	Outdoor	Tipo di montaggio:	Proiettori lineari
Temperatura ambiente min. [°C]:	-25	Temperatura ambiente max. [°C]:	40

## Caratteristiche della luce

MacAdam:	3	Mantenimento flusso luminoso:	L80B10@60000h
Distribuzione emissione luminosa:	Direct	UGR massimo:	0.0
Inquinamento luminoso nullo (ULR = 0%):			

## Dati fotometrici



Al fine di favorire un costante aggiornamento dei propri prodotti, PERFORMANCE iN LIGHTING si riserva il diritto di apportare modifiche senza preavviso. Si invita pertanto a prendere visione dell'ultima versione pubblicata sul sito [www.performanceinlighting.com](http://www.performanceinlighting.com). Flusso luminoso e potenza elettrica sono soggetti ad una tolleranza di +/-7% rispetto al valore indicato. Salvo diversa indicazione, i valori si riferiscono a una temperatura ambiente di 25 ° C. I termini di garanzia sono consultabili all'indirizzo <https://www.performanceinlighting.com/gr/company/led-warranty>