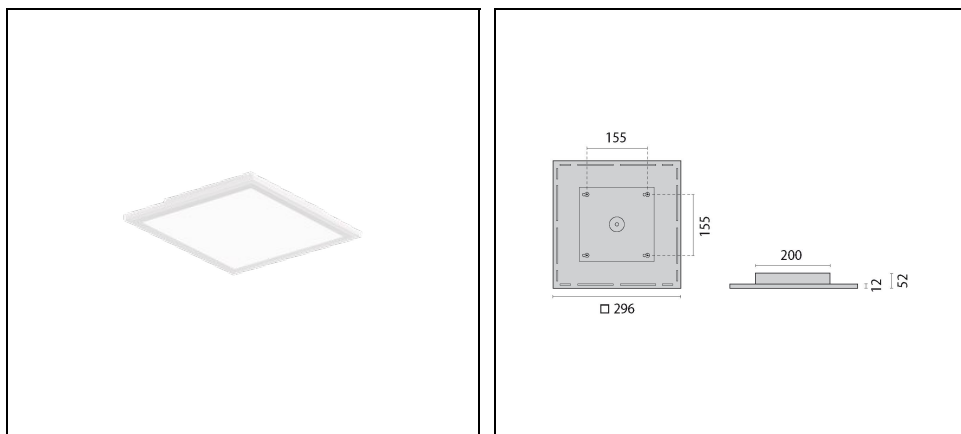


FL SQUARE 300 SM OP

Codice 8300691236300



Descrizione

Apparecchio a plafone LED quadrato per interni composto da:

- Corpo in alluminio estruso, verniciato
- Tecnologia Sidelight LED e ottica di orientamento in tecnopolimero per una distribuzione luminosa omogenea sull'intera area diffondente
- Diffusione luminosa diretta e leggera retroilluminazione
- Dimmerabile DALI
- Tolleranza cromatica (MacAdam) ≤ 3 SDCM
- Apparecchio completo di alimentatore

Al fine di favorire un costante aggiornamento dei propri prodotti, PERFORMANCE iN LIGHTING si riserva il diritto di apportare modifiche senza preavviso. Si invita pertanto a prendere visione dell'ultima versione pubblicata sul sito www.performanceinlighting.com. Flusso luminoso e potenza elettrica sono soggetti ad una tolleranza di +/-7% rispetto al valore indicato. Salvo diversa indicazione, i valori si riferiscono a una temperatura ambiente di 25 ° C. I termini di garanzia sono consultabili all'indirizzo <https://www.performanceinlighting.com/gr/company/led-warranty>

Dati di prodotto

| | | | |
|--------------|----------|--------------|----------|
| Gruppo ETIM: | EG000027 | Classe ETIM: | EC0028g2 |
|--------------|----------|--------------|----------|

Informazioni generali

| | | | |
|-----------------------------|---|-----------------------------|---------|
| Attacco: | LED | Sorgente luminosa: | LED |
| Flusso Sorgente [lm]: | 2820 | Flusso apparecchio [lm]: | 2230 |
| Potenza apparecchio [W]: | 20 W | Efficienza luminosa [lm/W]: | 112 |
| CRI: | 80 | Temperatura colore [K]: | 3000 |
| Colore / Finitura: | WH-RAL9016 / Bianco WH-RAL9016 / Goffrato | Grado di protezione IP: | IP20 |
| IK-J-xxIP: | IK06 1J xx3 | Classe di protezione: | I |
| Ottica: | S/B - Simmetrica principalmente diretta | Angolo ottica: | 2 x 55° |
| Peso netto [kg]: | 3.1 | Lunghezza complessiva [mm]: | 296 |
| Larghezza complessiva [mm]: | 296 | Altezza complessiva [mm]: | 52 |

Caratteristiche meccaniche

| | | | |
|--------------------------|-------------------------|-------------------------------|-----------|
| Forma: | Quadro 150 ≤ x ≤ 300 mm | Materiale del corpo: | Alluminio |
| Materiale del diffusore: | Plastica | Test filo incandescente [°C]: | 650 °C |

Caratteristiche elettriche

| | | | |
|----------------------------------|--------------------|-----------------------------------|---------|
| Tipo di alimentazione: | AC/DC | Tensione di alimentazione [V AC]: | 220/240 |
| Frequenza di alimentazione [Hz]: | 220-240V 0/50/60Hz | Fattore di potenza / COS Φ: | 0.9 |
| EEL: | A1 | | |

Installazione

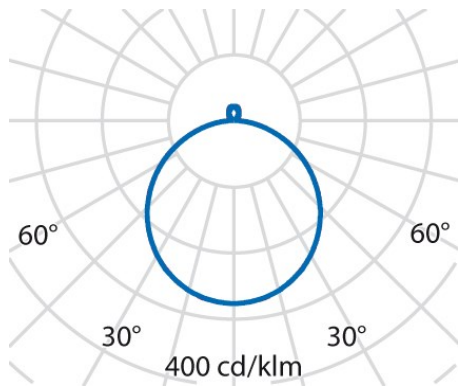
| | | | |
|---------------------------------|--------|---------------------------------|----------|
| Ambito di applicazione: | Indoor | Tipo di montaggio: | Soffitto |
| Temperatura ambiente min. [°C]: | 10 | Temperatura ambiente max. [°C]: | 40 |

Caratteristiche della luce

| | | | |
|-----------------------------------|-----------------|-------------------------------|---------------|
| MacAdam: | 3 | Mantenimento flusso luminoso: | L80B10@50000h |
| Distribuzione emissione luminosa: | Direct/Indirect | DFF - Flusso diretto [%]: | 95 |
| UFF - Flusso indiretto [%]: | 5 | UGR massimo: | 21.0 |

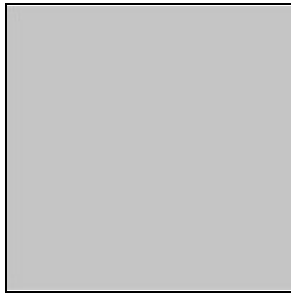
Al fine di favorire un costante aggiornamento dei propri prodotti, PERFORMANCE IN LIGHTING si riserva il diritto di apportare modifiche senza preavviso. Si invita pertanto a prendere visione dell'ultima versione pubblicata sul sito www.performanceinlighting.com. Flusso luminoso e potenza elettrica sono soggetti ad una tolleranza di +/-7% rispetto al valore indicato. Salvo diversa indicazione, i valori si riferiscono a una temperatura ambiente di 25 ° C. I termini di garanzia sono consultabili all'indirizzo <https://www.performanceinlighting.com/gr/company/led-warranty>

Dati fotometrici

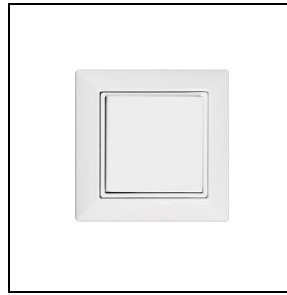


Accessori opzionali

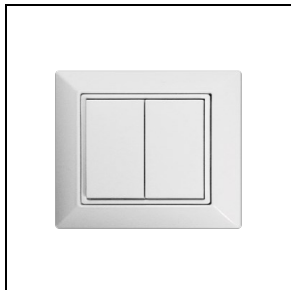
FL SQUARE SM

**3122584**

Modulo Casambi per l'installazione

**3122586**

Singolo interruttore a parete wireless

 WH-87 / Bianco**3122587**

Doppio interruttore a parete wireless

 WH-87 / Bianco