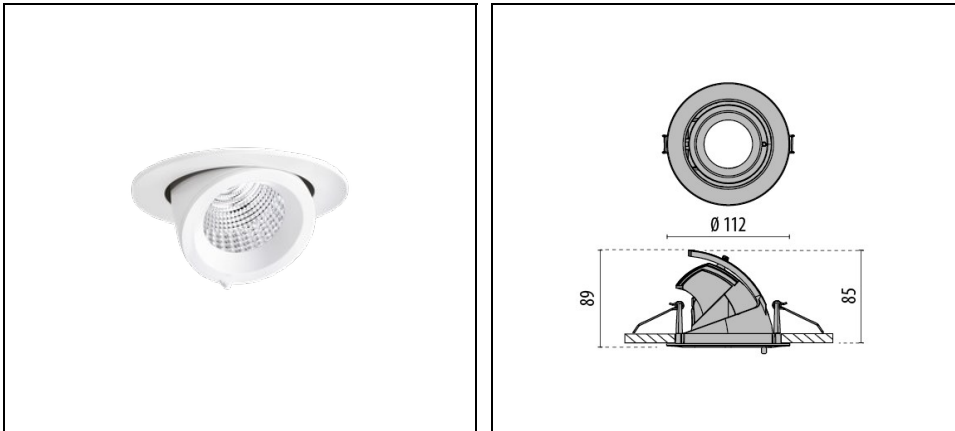


EB432 LED FLOOD REFLECTOR

Artikelnummer 8432174133310



Beschreibung

LED-Einbaustrahler für den Innenbereich, bestehend aus:

- Strahlerkopf und Einbauring aus Aluminiumdruckguss, pulverbeschichtet
- Strahlerkopf durch innovativen Schwenkmechanismus nach innen und außen schwenkbar
- Schwenkbar um 60° (-15 bis 45°), drehbar um 355°
- Hochglänzender Kugelfacetten-Reflektor aus Reinstaluminium für maximalen Wirkungsgrad und neutrale Farbwiedergabe
- Reflektor in Ausführung Flood
- Farbtoleranz nach MacAdam ≤ 3 SDCM
- Einfache, werkzeuglose Montage
- Leuchte inklusive Konverter
- Deckenbefestigung mit Montagefedern
- Klarer ESG-Schutzscheibe

Um die ständige Aktualisierung unserer Produkte zu fördern, behält sich PERFORMANCE IN LIGHTING das Recht vor, Änderungen ohne vorherige Ankündigung vorzunehmen. Daher wird immer empfohlen, die neueste Version zu lesen, die auf der Website www.performanceinlighting.com veröffentlicht ist. Gelieferte Lumenleistungen und Stromverbrauch, einschließlich Verluste, unterliegen einer Toleranz von +/- 7 %. Wenn nicht anders angegeben, gelten die Werte für eine Umgebungstemperatur von 25°C. Die Garantiebedingungen sind unter <https://www.performanceinlighting.com/qr/company/led-warranty>

Produktdaten

ETIM-Gruppe:	EG000027	ETIM-Klasse:	EC001744
--------------	----------	--------------	----------

Allgemeine Eigenschaften

Fassung:	LED	Leuchtmittel:	LED
LED-Nennlichtstrom [lm]:	1460	Leuchtenlichtstrom [lm]:	1300
Leistung [W]:	14 W	Lichtausbeute [lm/W]:	93
CRI:	80	Farbtemperatur [K]:	3000
Farbe / Veredelung:	WH-RAL9010 / Weiß RAL9010 / Strukturiert	Schutzart IP:	IP20
IK-J-xxIP:	IK02 0.2J xx0	Schutzklasse:	II
Optik:	C/IW - Runde breite	Abstrahlwinkel:	2 x 26°
Nettogewicht [kg]:	0.423	Gesamte Durchmesser [mm]:	112
Gesamte Höhe [mm]:	88	Ausschnitts-Durchmesser [mm]:	Ø 100

Mechanische Eigenschaften

Bauform:	Rund ≤ 150 mm	Gehäusematerial:	Aluminium
Diffusormaterial:	Transparent glass	Glühfadentest [°C]:	650 °C

Elektrische Eigenschaften

Spannungsart:	AC	Eingangsspannung [V AC]:	220/240
Eingangsfrequenz [Hz]:	50/60	Leistungsfaktor / COS Φ:	0.9
C10 1.5 mm ² :	91	C16 2.5 mm ² :	146
B10 1.5 mm ² :	54	B16 2.5 mm ² :	87
EEL:	A2		

Installation

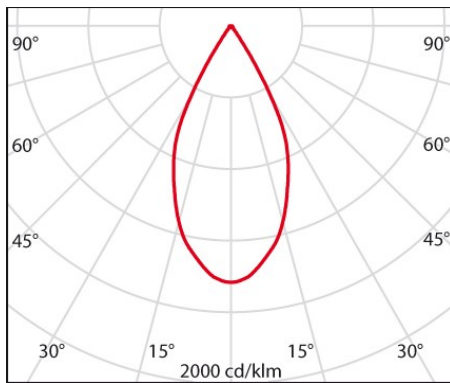
Anwendungsbereich:	Innenbeleuchtung	Montageart:	Einbaustrahler
Min. Umgebungstemperatur [°C]:	10	Max. Umgebungstemperatur [°C]:	40
Mindestabstand zum beleuchteten Objekt [m]:	0.10		

Lichteigenschaften

MacAdam:	3	Lumen maintenance:	L80B10@36000h
Verteilung der Lichtemission:	Direct	DFF - Unterer halbräumlicher Lichtstromanteil [%]:	100
UFF - Oberer halbräumlicher Lichtstromanteil [%]:	0		

Um die ständige Aktualisierung unserer Produkte zu fördern, behält sich PERFORMANCE IN LIGHTING das Recht vor, Änderungen ohne vorherige Ankündigung vorzunehmen. Daher wird immer empfohlen, die neueste Version zu lesen, die auf der Website www.performanceinlighting.com veröffentlicht ist. Gelieferte Lumenleistungen und Stromverbrauch, einschließlich Verluste, unterliegen einer Toleranz von +/- 7 %. Wenn nicht anders angegeben, gelten die Werte für eine Umgebungstemperatur von 25°C. Die Garantiebedingungen sind unter <https://www.performanceinlighting.com/gr/company/led-warranty>

Photometrische Daten



Optionales Zubehör

EB432



8432961

EB432, Lebensmittelfilter für Fleisch- und Wurstwaren



8432962

EB432, Lebensmittelfilter für Backwaren



8432963

EB432, Lebensmittelfilter für Obst- und Käsewaren



8432964

EB432, Lebensmittelfilter für Gemüsewaren



8432965

Lebensmittelfilter für Fischwaren

Um die ständige Aktualisierung unserer Produkte zu fördern, behält sich PERFORMANCE in LIGHTING das Recht vor, Änderungen ohne vorherige Ankündigung vorzunehmen. Daher wird immer empfohlen, die neueste Version zu lesen, die auf der Website www.performanceinlighting.com veröffentlicht ist. Gelieferte Lumenleistungen und Stromverbrauch, einschließlich Verluste, unterliegen einer Toleranz von +/- 7 %. Wenn nicht anders angegeben, gelten die Werte für eine Umgebungstemperatur von 25°C. Die Garantiebedingungen sind unter <https://www.performanceinlighting.com/gr/company/led-warranty>